

**PALFINGER**

**PK 8502 | 9002 EH**

# **MIT POWER LINK PLUS ARBEITEN SIE BEI EINGESCHRÄNK- TEN PLATZVER- HÄLTNISSEN**

**LIFETIME EXCELLENCE**



# LIFETIME EXCELLENCE

Die PALFINGER Landkrane überzeugen durch ihre überlegene Lebenszyklusleistung. Über ihr gesamtes Produktleben hinweg sind sie die Wirtschaftlichsten und Zuverlässigsten. Von der Lösungsfindung bis zum Wiederverkauf.

- **Lösungsorientierter**
- **Wertbeständiger**
- **Wirtschaftlicher**
- **Zuverlässiger**
- **Service-Freundlicher**
- **Umweltfreundlicher**
- **Bediener-Freundlicher**
- **Einsatzbereiter**







# UNIVERSELL EINSETZBAR

- Perfekte Optik und höchste Werterhaltung durch Beschichtungstechnologie
- Mehr Hubkraft durch E-HPLS
- Hohe Bedienerfreundlichkeit durch optionale Funkfernsteuerung
- Erhöhte Einsatzzeiten durch wartungsarmes Schubsystem
- Maximale Ausschöpfung des Arbeitsbereiches durch HPSC









# ERSTKLASSIG IN DESIGN UND PERFORMANCE

## 12 Highlights



### Power Link Plus

Vielseitig einsetzbar

Mit dem 15 Grad überstreckbaren Knickarm kommen Sie durch niedrige Türöffnungen und arbeiten auch in Gebäuden. Schwere Kranarbeiten – selbst unter schwierigen Bedingungen.



### Wartungsarmes Schubsystem

Reduziert den Serviceaufwand

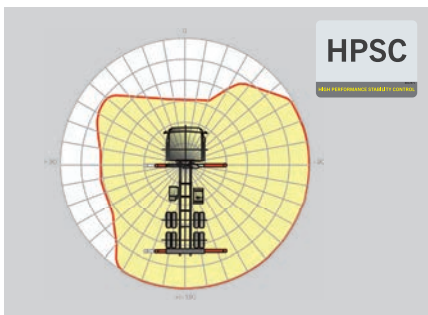
Mit Gleitelementen aus Spezialkunststoff und der hochwertigen KTL-Beschichtung benötigt dieses Armsystem wesentlich weniger Serviceaufwand durch den Betreiber. Das spart Zeit und Geld - und schont die Umwelt.



### High Speed Extension

Für effiziente Arbeitseinsätze

Die serienmäßige High Speed Extension erhöht die Ausschubgeschwindigkeit des Armsystems. Der Kran arbeitet wesentlich schneller und wirtschaftlicher.



### HPSC

Maximale Ausschöpfung des Arbeitsbereiches

Die variable Stützenpositionierung des High Performance Stability Control Systems ermöglicht die maximale Ausschöpfung der Hubleistung. Der Einsatz des Kranes ist auch unter eingeschränkten Platzverhältnissen möglich.



### PAL 50

Komfort und Sicherheit

Mit der Paltronic 50 bietet PALFINGER eine Steuerungselektronik für den Serienkran. Die maßgeschneiderte Elektronik steuert und überwacht den Kran und sorgt für mehr Bedienfreundlichkeit und Sicherheit im Kranbetrieb.



### Steuerkonsole

Alle Informationen auf einen Blick

Alle wichtigen Informationen über den Kran sind am Hauptsteuerstand ersichtlich. Über eine digitale Anzeige werden Betriebsstunden gezählt und angezeigt. Ergonomische Steuerhebel und das optionale Beleuchtungspaket ermöglichen Sicherheit und Komfort auch bei schlechten Sichtverhältnissen.



### Beschichtungstechnologie

Oberflächenschutz auf höchster Stufe

Den Grundstein für einen perfekten Oberflächenschutz legt die KTL Beschichtung. Danach werden die Komponenten entweder in der Pulverbeschichtungsanlage beschichtet oder mittels Lackierroboter mit einem Zwei-Komponenten Decklack lackiert. Hohe Werterhaltung und exzellenter Korrosionsschutz ein Kranleben lang.



### Functional Design

Zweckmässig und schön

Robuste Kunststoffabdeckungen schützen Kranteile vor Schmutz und Beschädigung. Bessere Optik und erhöhter Arbeitskomfort – ein Kranleben lang.



### Funkfernsteuerung

Im Dialog mit dem Anwender

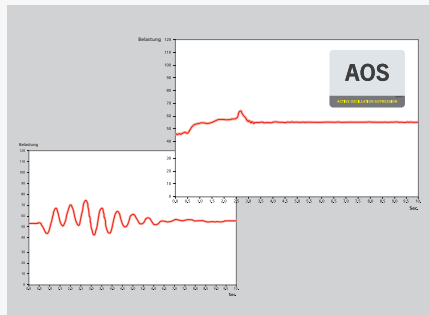
PALFINGER Funkfernsteuerungen sind wahlweise mit linear- und Kreuzhebel ausgerüstet. Bei allen EH Modellen informiert ein LED -Display den Kranfahrer über verschiedene Betriebszustände.



### Schlauchrüstung für Zusatzgeräte

Erhöht die Vielseitigkeit

Mit der Schlauchrüstung können Zusatzgeräte sehr einfach angeschlossen werden. Die Verlegung der Schlauchrüstung erfolgt geschützt in den Schlauchwannen.



### AOS

Maximum an Präzision und Sicherheit

Das Aktive Schwingungsdämpfungssystem verhindert ein „Nachschwingen“ bei raschem Abbremsen oder Lastwechsel. Die Spannungsspitzen am Ausschubsystem werden reduziert und die Materialermüdung und der Verschleiß minimiert. Das erhöht den Wiederverkaufswert.



### Beleuchtungspaket\*

Mehr Sicherheit bei Dämmerung und Dunkelheit

LEDs die den Steuerstand hinterleuchten, vereinfachen das Ablesen der Kranfunktionen und bieten dem Bediener einen raschen Gesamtüberblick während des Arbeitsprozesses. LED-Warnleuchten an den Stützzylindern bedeuten mehr Sicherheit für Kranfahrer und Passanten.



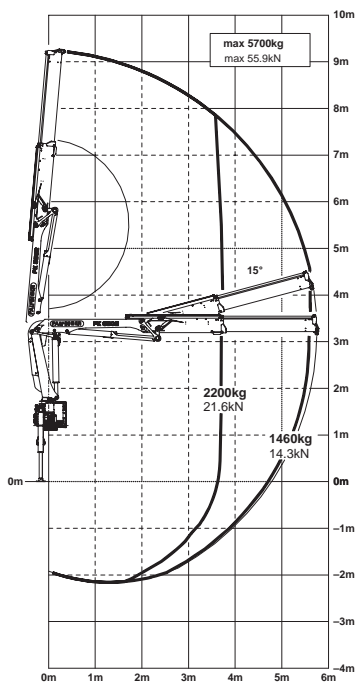
\*Wunschausrüstung/länderspezifische Ausrüstung

PK 8502

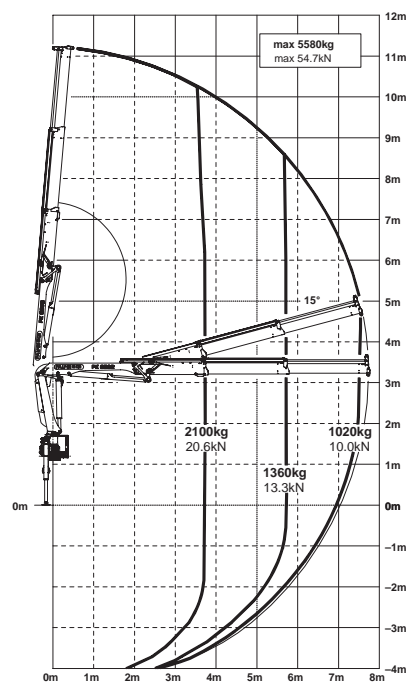
# HIGH PERFORMANCE

Kompromisslose Qualität.

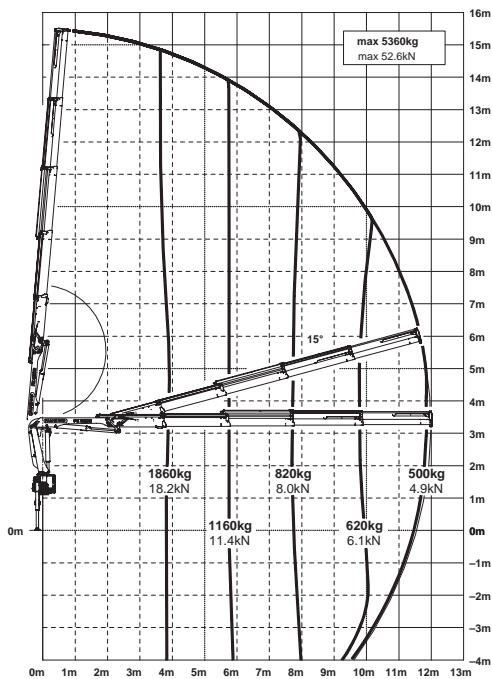
STD



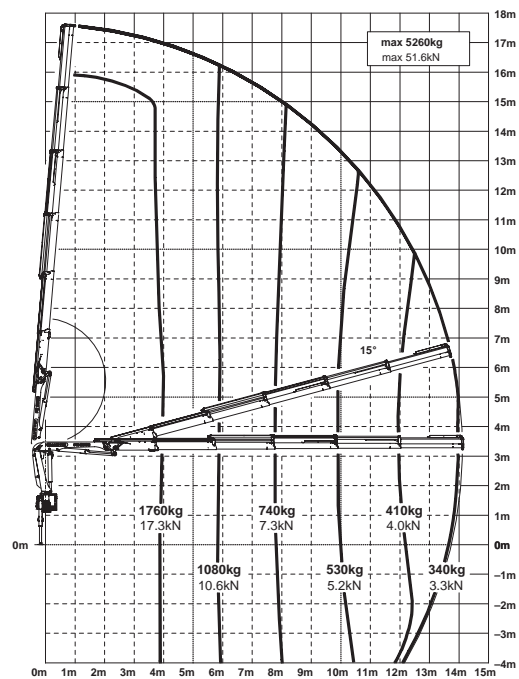
A



C

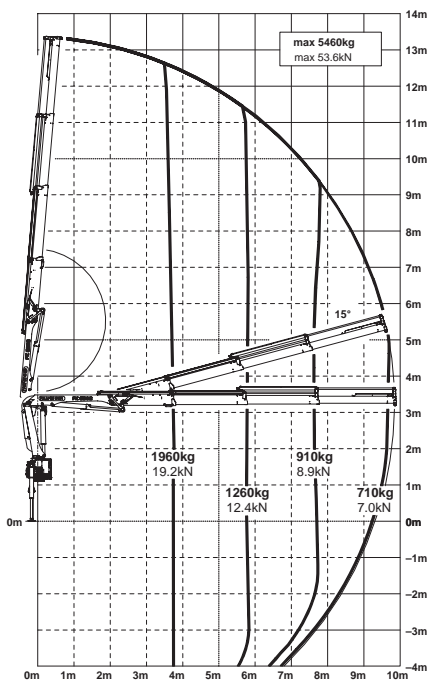


D



Reichweiten sind für 20° Hauptarmstellungen und daher nicht die maximalen Werte.



**B**

## Hubkräfte

<b>max.</b>	<b>5700 kg / 55,9 kN</b>	<b>STD</b>
3,7 m	2200 kg / 21,6 kN	
5,6 m	1460 kg / 14,3 kN	

<b>max.</b>	<b>5580 kg / 54,7 kN</b>	<b>A</b>
3,8 m	2080 kg / 20,4 kN	
5,7 m	1360 kg / 13,3 kN	
7,6 m	1010 kg / 9,9 kN	

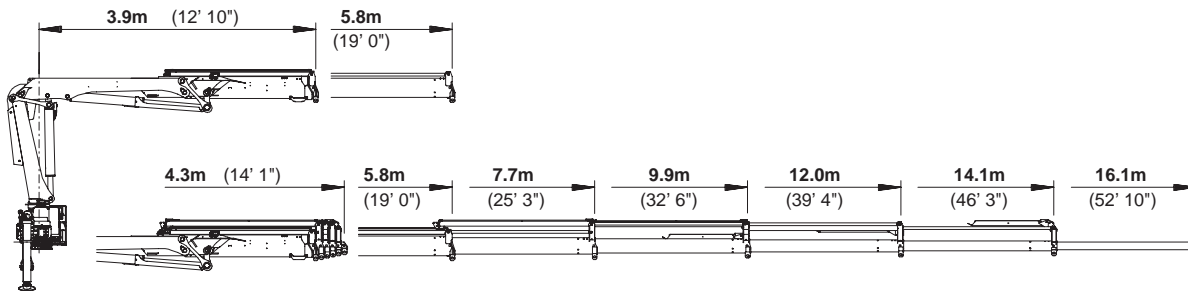
<b>max.</b>	<b>5460 kg / 53,6 kN</b>	<b>B</b>
3,9 m	1960 kg / 19,2 kN	
5,8 m	1260 kg / 12,4 kN	
7,7 m	910 kg / 8,9 kN	
9,7 m	710 kg / 7,0 kN	
11,9 m*	540 kg / 5,3 kN	
13,9 m*	430 kg / 4,2 kN	

<b>max.</b>	<b>5360 kg / 52,6 kN</b>	<b>C</b>
3,9 m	1860 kg / 18,2 kN	
5,8 m	1160 kg / 11,4 kN	
7,7 m	820 kg / 8,0 kN	
9,8 m	620 kg / 6,1 kN	
11,8 m	500 kg / 4,9 kN	
13,8 m*	400 kg / 3,9 kN	
15,8 m*	320 kg / 3,1 kN	

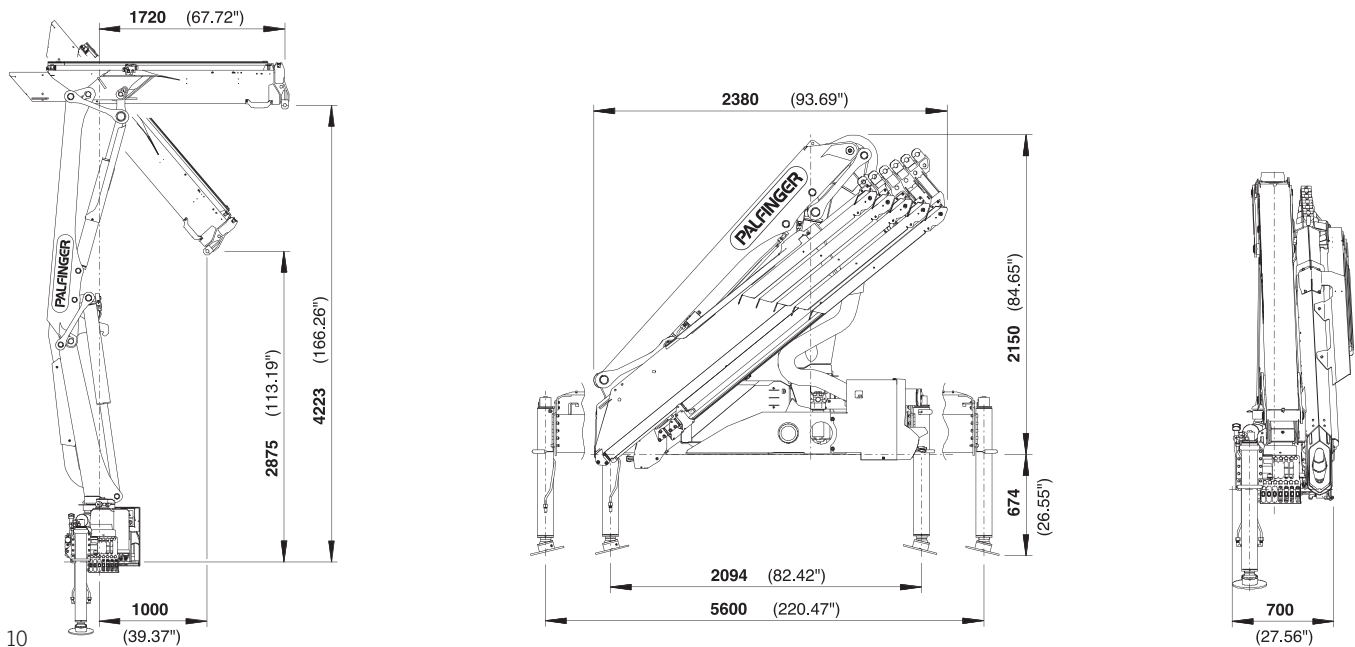
<b>max.</b>	<b>5260 kg / 51,6 kN</b>	<b>D</b>
4,0 m	1760 kg / 17,3 kN	
5,9 m	1080 kg / 10,6 kN	
7,8 m	740 kg / 7,3 kN	
9,9 m	530 kg / 5,2 kN	
11,9 m	410 kg / 4,0 kN	
13,9 m	340 kg / 3,3 kN	
16,0 m*	270 kg / 2,6 kN	

# PERFEKTE ABMESSUNGEN

## SCHUBARMVARIANTEN



## ABMESSUNGEN







## Technische Daten

### EN 12999 HC1 HD4/B3

---

#### PK 8502

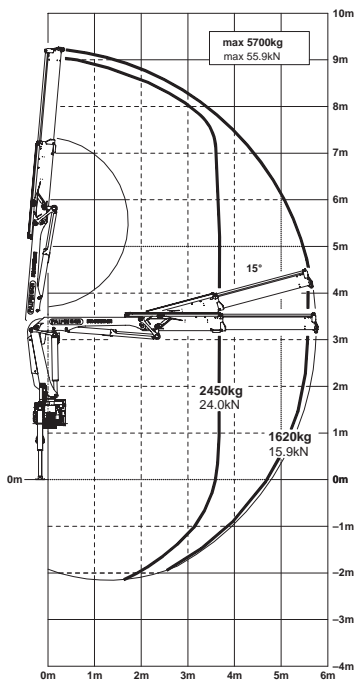
Max. Hubmoment	8,2 mt/80,4 kNm
Max. Hubkraft	5700 kg/55,9 kN
Max. hydraulische Reichweite	14,1 m
Max. mechanische Reichweite	16,1 m
Schwenkbereich	400°
Schwenkmoment	1,0 mt/9,8 knm
Abstützbreite (std./max.)	3,2 m/5,6 m
Platzbedarf für montage (std.)	0,70 m
Kranbreite zusammengelegt	2,33 m
Max. Betriebsdruck	320 bar
Empf. Fördermenge der pumpe	von 25 l/min bis 35 l/min
Eigengewicht (Std.)	1044 kg

PK 9002 EH

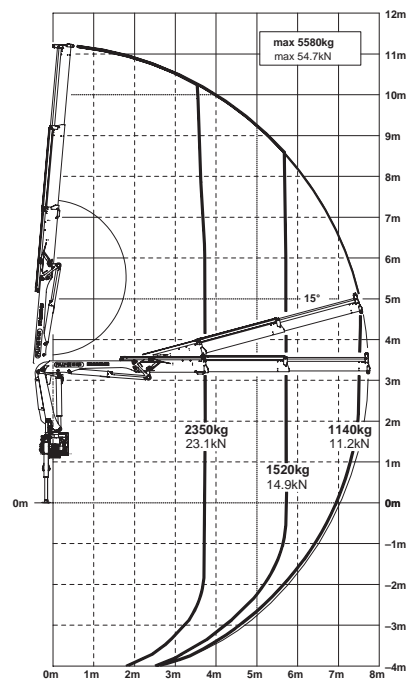
# HIGH PERFORMANCE

Leistungsstark und vielseitig.

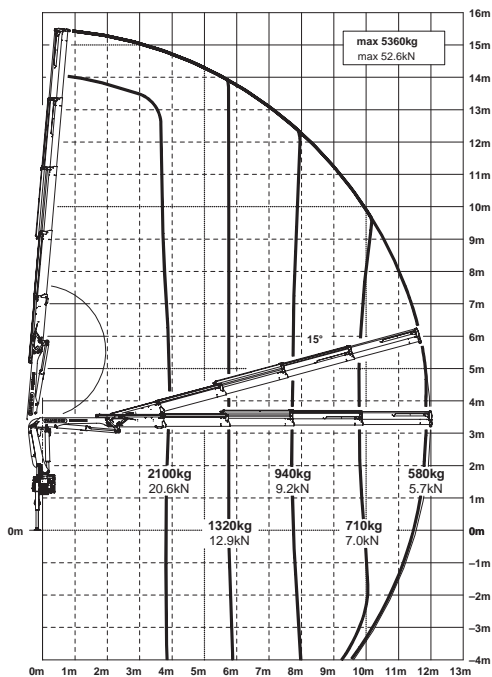
STD



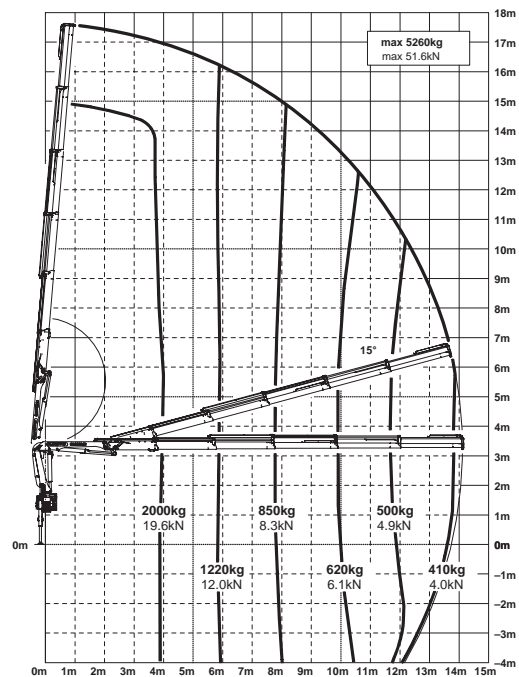
A



C

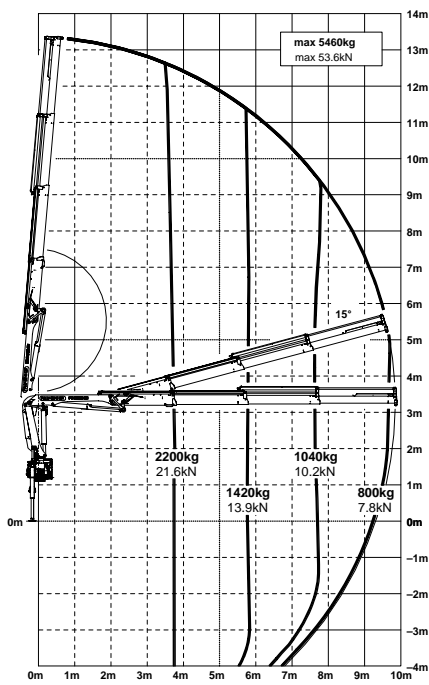


D



Reichweiten sind für 20° Hauptarmstellungen und daher nicht die maximalen Werte.



**B**

## Hubkräfte

<b>max.</b>	<b>5700 kg / 55,9 kN</b>	<b>STD</b>
3,7 m	2450 kg / 24,0 kN	
5,6 m	1620 kg / 15,9 kN	

<b>max.</b>	<b>5580 kg / 54,7 kN</b>	<b>A</b>
3,8 m	2350 kg / 23,1 kN	
5,7 m	1520 kg / 14,9 kN	
7,6 m	1140 kg / 11,2 kN	

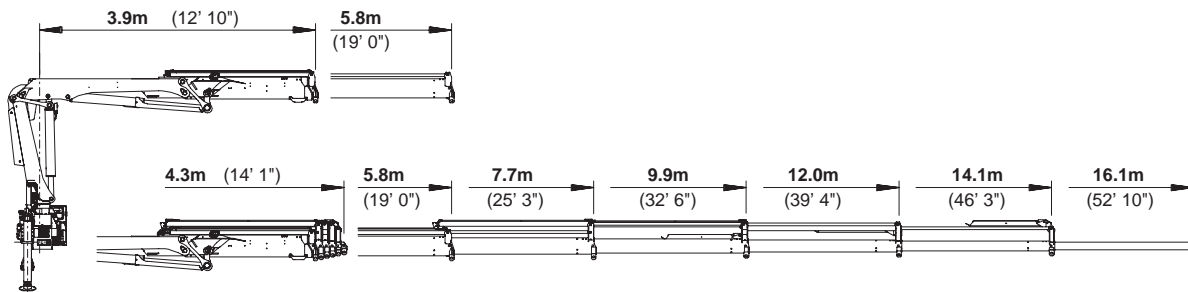
<b>max.</b>	<b>5460 kg / 53,6 kN</b>	<b>B</b>
3,9 m	2200 kg / 21,6 kN	
5,8 m	1420 kg / 13,9 kN	
7,7 m	1040 kg / 10,2 kN	
9,7 m	800 kg / 7,8 kN	
11,9 m*	620 kg / 6,1 kN	
13,9 m*	500 kg / 4,9 kN	

<b>max.</b>	<b>5360 kg / 52,6 kN</b>	<b>C</b>
3,9 m	2100 kg / 20,6 kN	
5,8 m	1320 kg / 12,9 kN	
7,7 m	940 kg / 9,2 kN	
9,8 m	710 kg / 7,0 kN	
11,8 m	580 kg / 5,7 kN	
13,8 m*	460 kg / 4,5 kN	
15,8 m*	380 kg / 3,7 kN	

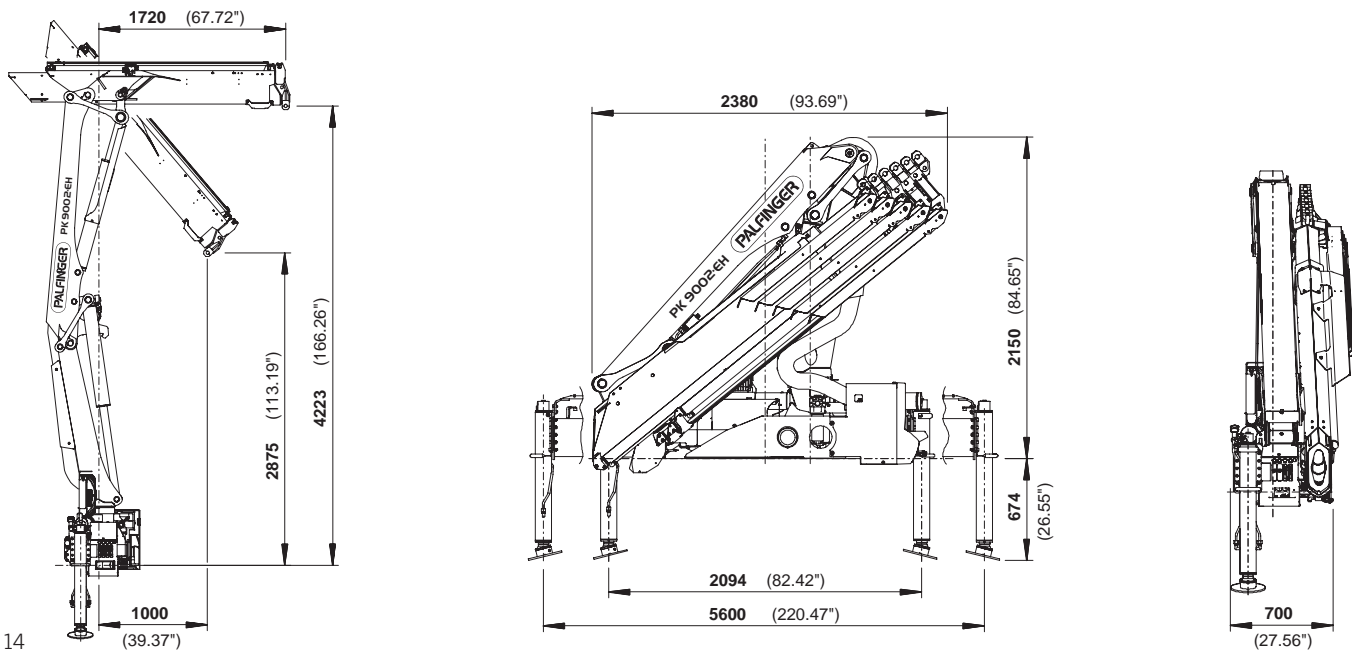
<b>max.</b>	<b>5260 kg / 51,6 kN</b>	<b>D</b>
4,0 m	2000 kg / 19,6 kN	
5,9 m	1220 kg / 12,0 kN	
7,8 m	850 kg / 8,3 kN	
9,9 m	620 kg / 6,1 kN	
11,9 m	500 kg / 4,9 kN	
13,9 m	410 kg / 4,0 kN	
16,0 m*	330 kg / 3,2 kN	

# PERFEKTE ABMESSUNGEN

## SCHUBARMVARIANTEN



## ABMESSUNGEN





## PK 9002

### Technische Daten EN 12999 HC1 HD4/B3

Max. Hubmoment	9,1 mt/89,3 kNm
Max. Hubkraft	5700 kg/55,9 kN
Max. hydraulische Reichweite	14,1 m
Max. mechanische Reichweite	16,1 m
Schwenkbereich	400°
Schwenkmoment	1,0 mt/9,8 kNm
Abstützbreite (std. / max.)	3,2 m/5,6 m
Platzbedarf für Montage (Std.)	0,70 m
Kranbreite zusammengelegt	2,33 m
Max. Betriebsdruck	350 bar
Empf. Fördermenge der Pumpe	von 40 l/min bis 50 l/min
Eigengewicht (Std.)	1069 kg

### Package-Modell

- E-HPLS
- Paltronic 50
- Funkfernsteuerung mit LED-Display
- Danfoss Steuerventil PVG2000
- 8,5 kW Ölkühler
- 100 l Öltank



KP-H85/9002EM3+DE

Die abgebildeten Krane sind teilweise mit Wunschausrüstung ausgestattet und entsprechen nicht immer der Standardausführung. Beim Kranaufbau sind länderspezifische Vorschriften zu beachten. Maßangaben unverbindlich. Technische Änderungen, Irrtümer und Übersetzungsfehler vorbehalten.