

PALFINGER

PK 7.001K SLD 3 | PK 7.501K SLD 5

**STARKER PARTNER
FÜR DEN KOMMUNAL-
EINSATZ**

LIFETIME EXCELLENCE



EFFIZIENZ IST SEINE STÄRKE

- Sehr gute Hakenhöhe im Nahbereich
- Kurze Ablagelänge in Verbindung mit Zusatzgeräten
- Hohe Wertbeständigkeit durch Kombination aus KTL und Pulverbeschichtung oder Zwei-Komponenten Decklackierung
- Maximale Ausschöpfung des Arbeitsbereiches durch HPSC
- Höhere Nutzlast durch intelligente Leichtbauweise
- Kürzere Ladezyklen durch High Speed Extension
- Maximale Zuverlässigkeit durch PALTRONIC





Atlas Copco

QAS 40

PALFINGER

MIET

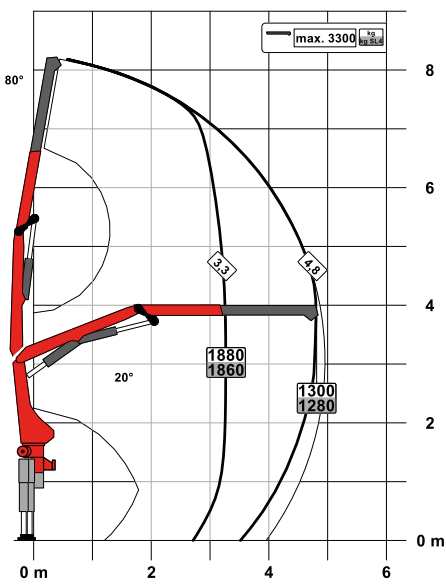
Vorsicht!
Bei Schließen und Öffnen
sicher verfahren! Sonst
ist Gefahr!
Kontrollieren Sie die
sicherheitsrelevanten
Anzeige!

MEILLER-KIPPER

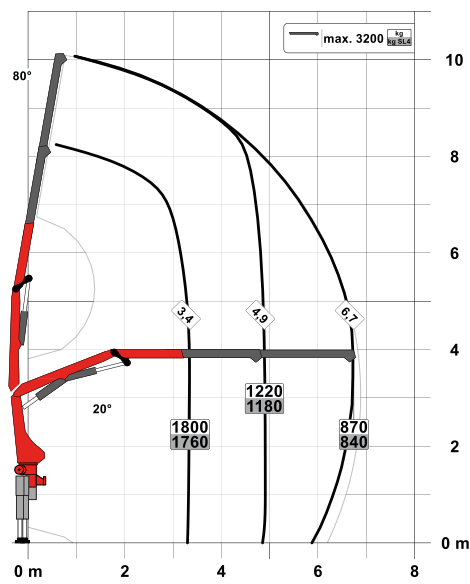
TRAGLASTDIAGRAMME

PK 7.001K SLD 3

STD

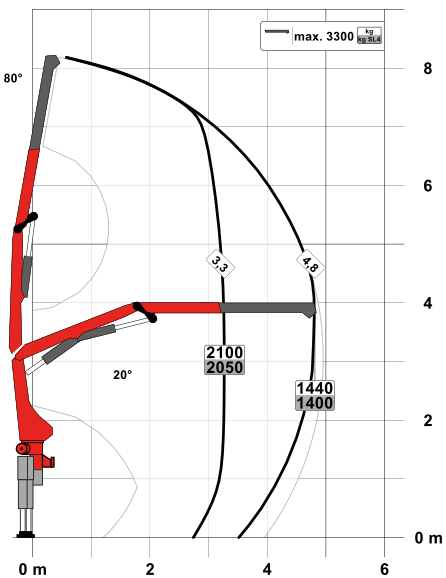


A

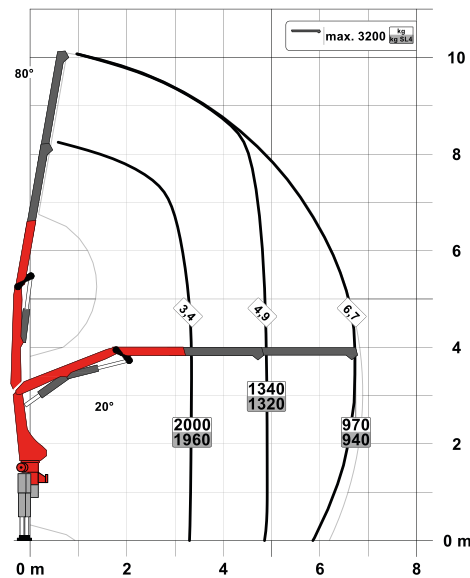


PK 7.501K SLD 5

STD



A



AUSSTATTUNGSLINIE SLD 3

- Single Link
- Paltronic Überlastsicherung
- Standsicherheitsüberwachung ISC-S
- Optional:
 - Standsicherheitsüberwachung HPSC-L, HPSC-E
 - Funkfernsteuerung
- CE Ausführung

TECHNISCHE DATEN

EN 12999 HC1 HD4/S2

Max. Hubmoment	6,2 mt/60,9 kNm
Max. Hubkraft	3300 kg/32,4 kN
Max. hydraulische Reichweite	8,8 m
Max. mechanische Reichweite	12,4 m
Schwenkbereich	400°
Schwenkmoment	0,8 mt/7,8 kNm
Abstützbreite (std. / max.)	3,0 m/ 5,0 m
Platzbedarf für Montage (std.)	0,66 m
Kranbreite zusammengelegt	2,2 m
Max. Betriebsdruck	330 bar
Empf. Fördermenge der Pumpe	von 20 l/min bis 30 l/min
Eigengewicht (std.)	735 kg

AUSSTATTUNGSLINIE SLD 5

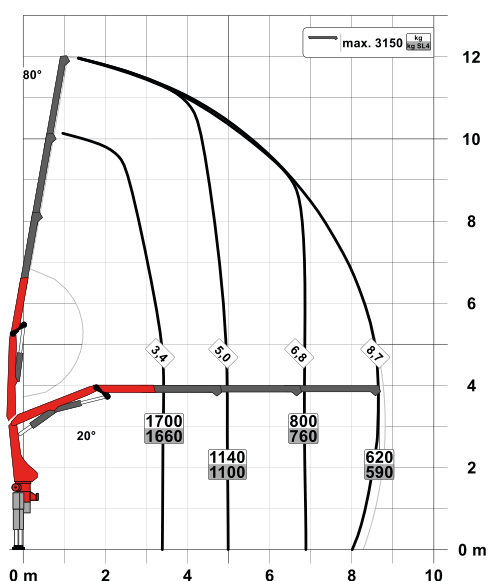
- Single Link
- Paltronic Überlastsicherung
- A-HPLS
- Load Sensing Steuerventil
- Funkfernsteuerung mit LED Display
- Standsicherheitsüberwachung ISC-S
- Optional:
 - Standsicherheitsüberwachung HPSC-L, HPSC-E
- CE Ausführung

TECHNISCHE DATEN

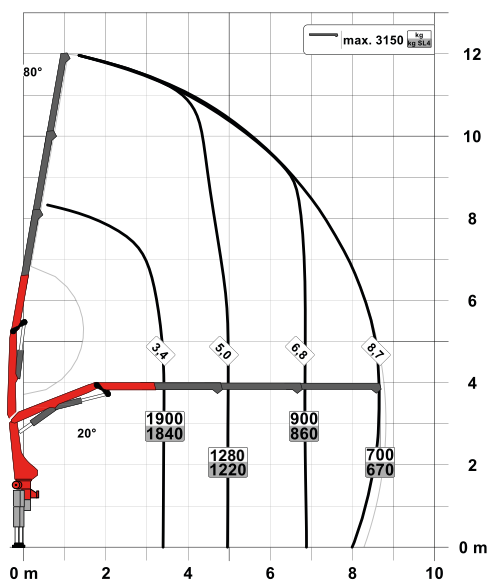
EN 12999 HC1 HD4/S2

Max. Hubmoment	6,9 mt/67,4 kNm
Max. Hubkraft	3300 kg/32,4 kN
Max. hydraulische Reichweite	8,8 m
Max. mechanische Reichweite	12,4 m
Schwenkbereich	400°
Schwenkmoment	0,8 mt/7,8 kNm
Abstützbreite (std. / max.)	3,0 m/ 5,0 m
Platzbedarf für Montage (std.)	0,67 m
Kranbreite zusammengelegt	2,2 m
Max. Betriebsdruck	360 bar
Empf. Fördermenge der Pumpe	von 30 l/min bis 40 l/min
Eigengewicht (std.)	765 kg

B

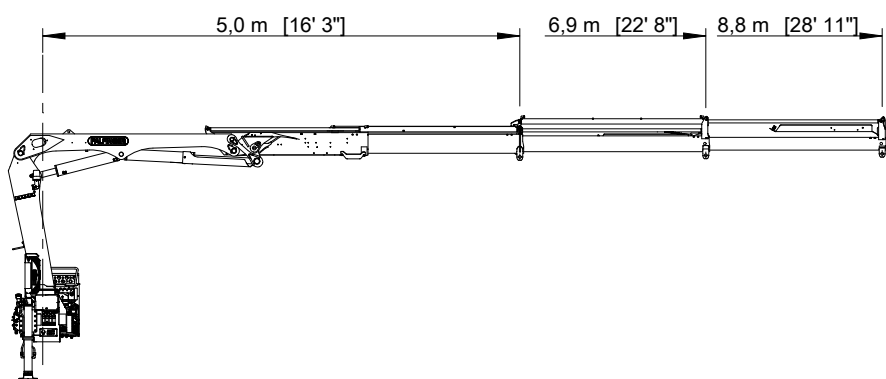


B

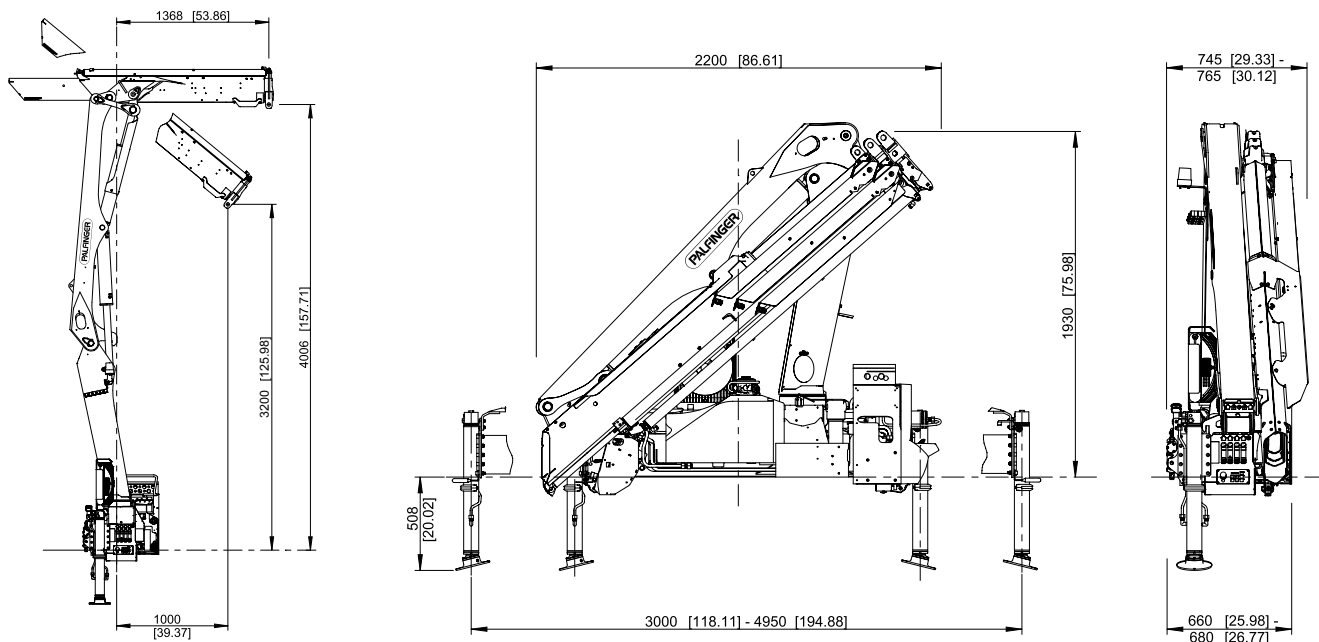


STARK UND ZUVERLÄSSIG

SCHUBARMVARIANTEN STANDARD – B



ARBEITSPOSITION, TRANSPORTPOSITION



ERSTKLASSIG IN DESIGN UND PERFORMANCE

6 Highlights



Single Link

Mehr Kraft am Haken

Durch den Kniehebel am Kran wird die Bewegungsgeometrie des Kranes wesentlich verbessert.



High Speed Extension

Für effiziente Arbeitseinsätze

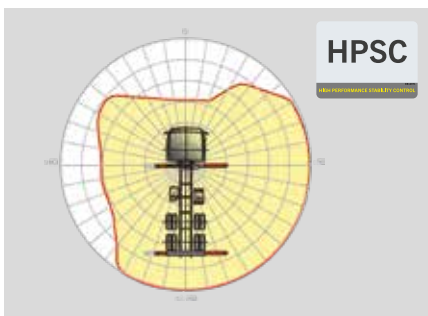
Die serienmäßige High Speed Extension erhöht die Ausschubgeschwindigkeit des Armsystems. Der Kran arbeitet wesentlich schneller und wirtschaftlicher.



Beschichtungstechnologie

Oberflächenschutz auf höchster Stufe

Den Grundstein für einen perfekten Oberflächenschutz legt die KTL Beschichtung. Danach werden die Komponenten entweder in der Pulverbeschichtungsanlage beschichtet oder mittels Lackierroboter mit einem Zwei-Komponenten Decklack lackiert. Hohe Werterhaltung und exzellenter Korrosionsschutz ein Kranleben lang.



HPSC*

Maximale Ausschöpfung des Arbeitsbereiches

Die variable Stützenpositionierung des High Performance Stability Control Systems ermöglicht die maximale Ausschöpfung der Hubleistung. Der Einsatz des Kranes ist auch unter eingeschränkten Platzverhältnissen möglich.



Paltronic

Komfort und Sicherheit

Mit der Paltronic bietet PALFINGER eine Steuerungselektronik für den Serienkran. Die maßgeschneiderte Elektronik steuert und überwacht den Kran und sorgt für mehr Bedienfreundlichkeit und Sicherheit im Kranbetrieb.



Funkfernsteuerung*

Im Dialog mit dem Anwender

PALFINGER Funkfernsteuerungen sind wahlweise mit Linear- und Kreuzhebel ausgerüstet. Bei allen SLD 5 Modellen informiert ein LED-Display den Kranfahrer über verschiedene Betriebszustände.

KP-PK7/75KSLDM3+DE

Die abgebildeten Krane sind teilweise mit Wunschausrüstung ausgestattet und entsprechen nicht immer der Standardausführung. Beim Kranaufbau sind länderspezifische Vorschriften zu beachten. Maßangaben unverbindlich. Technische Änderungen, Irrtümer und Übersetzungsfehler vorbehalten.