

# AXIA ES

Hochhubwagen • AC Power  
1.0 - 1.6 Tonnen

**SBP10N2**  
**SBP12N2(I)**  
**SBP12N2(I)R**  
**SBP14N2(I)**  
**SBP14N2(I)R**  
**SBP16N2(I)**  
**SBP16N2(I)R**  
**SBP16N2S**  
**SBP16N2SR**

## Große Leistung... Auch im kleinsten Lager

**Kompakt, kinderleicht zu bedienen und vielseitig einsetzbar. Dafür sind die die AXIA ES Hubwagen entwickelt worden: Um in jedem Arbeitseinsatz**

**außergewöhnliche Produktivität zu liefern. Eine ergonomische Deichsel und ein äußerst kompaktes Vorbaumaß, verbunden mit einem sehr schmalen Fahrgestell und einer hervorragenden Freisicht, sorgen für eine ausgezeichnete Handlichkeit in engen Räumen, in LKW oder beim Blockstapeln.**

Die Hochhubwagen werden mit Tragfähigkeiten von 1.0 - 1.2 – 1.4 und 1.6 Tonnen angeboten. Alle AXIA ES Modelle besitzen die ihresgleichen suchende Deichsel, die so gestaltet ist, dass sie die Hände schützt und alle Bedienelemente direkt zu erreichen sind – für absolut sicheres, komfortables und kontrolliertes Arbeiten.

Für den Betrieb auf Rampen und unebenen Böden sind die Modelle mit Initialhub (i) die beste Wahl. Eine Breitspurversion – SBP16N2S – gehört ebenfalls zur Modellreihe und ist ideal,

um geschlossene Paletten bis zu einer Breite von 1200 mm zu transportieren. Für die gelegentliche Mitfahrt gibt es die 1.2 und 1.6-Tonnen AXIA auch mit klappbarer Plattform.

### Rahmen und Chassis

- **Ein abgedichtetes Chassis** bietet Schutz gegen den Schmutz, Staub und andere Fremdpartikel und reduziert den Verschleiß.
- **Eine wasserabweisende Konstruktion** schützt die elektrischen Schlüsselkomponenten vor Regen und Spritzwasser und sorgt für eine lange Lebensdauer.
- **Ein niedriger Schwerpunkt** bringt Stabilität für einen sicheren Warentransport.
- **Ein optimales Sichtfeld** erhöht den Blickwinkel auf die Gabel-Spitzen und des gesamten Arbeitsbereiches.

### Mast- und Gabelkonstruktion

- **Robuste Gabelkonstruktion** in geschweißter Ausführung mit gerundeten Gabelspitzen für die einfache Aufnahme von Paletten, bietet ein Extra an Robustheit und Haltbarkeit.
- **Eine Breitspurversion** erlaubt die Verstellung des Abstandes zwischen der Stützfüßen, um breitere Paletten aufzunehmen (nur SBP16N2S)
- **Eine breit gefächerte Auswahl an Hubhöhen und Masten** umfasst auch einen Triplex-Mast für die 1.2 bis 1.6 Tonnen Modelle und die Wahl zwischen der Standard- oder Freihubversion.

### Antrieb

- **Ein kraftvoller Drehstrommotor** bringt exzellente Traktion und Steigleistung, ein sanftes, ruhiges und kontrolliertes Arbeiten sowie verlängerte Schichteinsätze und weniger Wartung.
- **Ölgefülltes, gekapseltes Getriebe** ist resistent gegenüber Schlägen, leise und benötigt ein Minimum an Wartung über die gesamte Lebensdauer.



Kennzeichen				
1.01	Hersteller		Mitsubishi	Mitsubishi
1.02	Typenbezeichnung des Herstellers		SBP10N2	SBP12N2(i)
1.03	Antrieb: Elektro, Diesel, Gas, Benzin		Elektro	Elektro
1.04	Bedienung: Geh-, Stand-, Sitz-Lenkung		Geh-Lenkung	Geh-Lenkung
1.05	Tragfähigkeit	Q (kg)	1000	1200
1.06	Lastschwerpunkt	c (mm)	600	600
1.08	Lastabstand von Mitte Vorderachse	x (mm)	625	625 (925)
1.09	Radabstand	y (mm)	1141	1205 (1615)
Gewicht				
2.01	Eigengewicht mit maximalem Batteriegewicht	(kg)	820	1205 (1350)
2.02	Achslast mit Last & maximalem Batteriegewicht, Fahr-/Lastseite	(kg)	740 / 1080	830 (1180) / 1575 (1370)
2.03	Achslast ohne Last & mit maximalem Batteriegewicht, Fahr-/Lastseite	(kg)	605 / 215	820 (955) / 385 (395)
Räder, Fahrwerk				
3.01	Reifen:PT=Power Thane, Vul=Vulkollan, Hinter/Vorderachse		Vul / Vul	Vul / Vul
3.02	Radabmessung, Fahrseite	(mm)	230 x 70	230 x 70
3.03	Radabmessung, Lastseite	(mm)	85 x 90	85 x 90
3.04	Zusatzräder Abmessungen (Dicke x Breite)	(mm)	125 x 60	125 x 60
3.05	Anzahl der Räder, Fahr-/Lastseite (x=angetrieben)	(mm)	1 + 1x / 2	1 + 1x / 2
3.06	Spurweite (Radmittelpunkt), Fahrseite	b10 (mm)	517	517
3.07	Spurweite (Radmittelpunkt), Lastseite	b11 (mm)	385	385
Abmessungen				
4.02	Höhe mit eingefahrenem Hubgerüst (Siehe Tabellen)	h1 (mm)	Siehe Tabellen	Siehe Tabellen
4.03	Freihub (Siehe Tabellen)	h2 (mm)	Siehe Tabellen	Siehe Tabellen
4.04	Hubhöhe (Siehe Tabellen)	h3+h13 (mm)	Siehe Tabellen	Siehe Tabellen
4.05	Höhe mit ausgefahrenem Hubgerüst	h4 (mm)	Siehe Tabellen	Siehe Tabellen
4.06	Initialhub	h5 (mm)	-	115
4.09	Höhe der Deichsel / bis Lenkconsole (min/max)	h14 (mm)	1050 / 1372	1050 / 1372
4.15	Gabelhöhe, vollständig abgesenkt	h13 (mm)	85	85 (90)
4.19	Gesamtlänge	l1 (mm)	1836	1900 (2007)
4.20	Gesamtlänge einschließlich Gabelrücken	l2 (mm)	686	750 (857)
4.21	Gesamtbreite	b1/b2 (mm)	800	800
4.22	Gabelzinkenmaße (Dicke/Breite/Länge)	s/e/l (mm)	56 / 186 / 1150	56 / 186 / 1150
4.24	Gabelträgerbreite	b3 (mm)	752	752
4.25	Gabelaußenabstand	b5 (mm)	570	570
4.26	Breite zwischen Radarme	b4 (mm)	-	-
4.32	Bodenfreiheit Mitte Radstand	m2 (mm)	20	20
4.33a	Arbeitsgangbreite (AST) mit Palette 1000 x 1200 mm quer, Plattform oben/unten	Ast (mm)	2291	2355 (2653)
4.33b	Arbeitsgangbreite (AST3) mit Palette 1000 x 1200 mm quer, Plattform oben/unten	Ast3 (mm)	1958	2022 (2123)
4.34a	Arbeitsgangbreite (AST) mit Palette 800 x 1200 mm längs, Plattform oben/unten	Ast (mm)	2283	2347 (2533)
4.34b	Arbeitsgangbreite (AST3) mit Palette 800 x 1200 mm längs, Plattform oben/unten	Ast3 (mm)	2158	2222 (2323)
4.35	Wenderadius	Wa (mm)	1383	1447 (1848)
Leistungen				
5.01	Fahrgeschwindigkeit (mit/ohne Last)	(km/h)	6.0 / 6.0	6.0 / 6.0
5.02	Hubgeschwindigkeit (mit/ohne Last)	(m/s)	0.12 / 0.26	0.12 / 0.26
5.03	Senkgeschwindigkeit (mit/ohne Last)	(m/s)	0.35 / 0.40	0.35 / 0.40
5.08	Maximale Steigfähigkeit (mit/ohne Last)	(%)	8 / 15	8 / 15
5.10	Betriebsbremse (mechanisch/hydraulisch/elektrisch/pneumatisch)	(s)	Electrisch	Electrisch
E-Motor				
6.01	Fahrmotor, Leistung (60 min.)	(kW)	1.0	1.0
6.02	Hubmotor, Leistung (15%)	(kW/%)	2.2	2.2
6.04	Batteriespannung, Nennkapazität nach 5 Std. Entladung	(V/Ah)	24 / 150	24 / 150-250
6.05	Batteriegewicht	(kg)	151	151-212
Sonstiges				
8.01	Art der Fahrsteuerung		Stufenlos	Stufenlos
8.04	Schallpegel am Fahrerohr (EN 12053)	(dB(A))	60 / 60 / 41	60 / 60 / 41
	Körper-Schwingungsemission gemäss (EN 13059)	m/s <sup>2</sup>		
	Hand-Arm Vibration (EN 13 059)	m/s <sup>2</sup>	< 2.5	< 2.5

Werte in Klammern () beziehen sich auf Modelle mit Initialhub. Alle Angaben beziehen sich auf Standard-Konfigurationen. Andere Masten können zu anderen Werten führen.



Hervorragendes Sichtfeld



Ausgezeichnete Wendigkeit



Modelle mit klappbarer Standplattform



Ergonomisches Deichsel - Design

Mitsubishi SBP14N2(i) Elektro Geh-Lenkung 1400 600 625 (925) 1205 (1615)	Mitsubishi SBP16N2(i) Elektro Geh-Lenkung 1600 600 625 (925) 1205 (1615)	Mitsubishi SBP12N2(i)R Elektro Geh-Lenkung/Stand 1200 600 625 (925) 1205 (1615)	Mitsubishi SBP14N2(i)R Elektro Geh-Lenkung/Stand 1400 600 625 (925) 1205 (1615)	Mitsubishi SBP16N2(i)R Elektro Geh-Lenkung/Stand 1600 600 625 (925) 1205 (1615)	Mitsubishi SBP16N2S Elektro Geh-Lenkung 1600 600 650 1295	Mitsubishi SBP16N2SR Elektro Geh-Lenkung/Stand 1600 600 650 1295
1220 (1395) 835 (1240) / 1785 (1555) 825 (970) / 395 (425)	1225 (1400) 835 (1275) / 1990 (1725) 825 (970) / 400 (430)	1245 (1390) 870 (1220) / 1575 (1370) 860 (995) / 385 (395)	1260 (1435) 875 (1280) / 1785 (1555) 865 (1010) / 395 (425)	1265 (1440) 875 (1315) / 1990 (1725) 865 (1010) / 400 (430)	1397 1941 / 1056 945 / 452	1437 1981 / 1056 985 / 452
Vul / Vul 230 x 70 85 x 75 125 x 60 1 + 1x / 4 517 385	Vul / Vul 230 x 70 85 x 75 125 x 60 1 + 1x / 4 517 385	Vul / Vul 230 x 70 85 x 90 125 x 60 1 + 1x / 2 517 385	Vul / Vul 230 x 70 85 x 75 125 x 60 1 + 1x / 4 517 385	Vul / Vul 230 x 70 85 x 75 125 x 60 1 + 1x / 4 517 385	Vul / Vul 230 x 70 85 x 75 125 x 60 1 + 1x / 4 517 1025-1425	Vul / Vul 230 x 70 85 x 75 125 x 60 1 + 1x / 4 517 1025-1425
Siehe Tabellen Siehe Tabellen Siehe Tabellen Siehe Tabellen 115 1050 / 1372 85 (90) 1900 (2007) 750 (857) 800 56 / 186 / 1150 752 570 - 20 2355 (2653) 2022 (2123) 2347 (2533) 2222 (2323) 1447 (1848)	Siehe Tabellen Siehe Tabellen Siehe Tabellen Siehe Tabellen 115 1050 / 1372 85 (90) 1900 (2007) 750 (857) 800 56 / 186 / 1150 752 570 - 20 2355 (2653) 2022 (2123) 2347 (2533) 2222 (2323) 1447 (1848)	Siehe Tabellen Siehe Tabellen Siehe Tabellen Siehe Tabellen 115 1150 / 1350 85 (90) 2020 (2127) / 2500 (2607) 870(977)/1350(1457) 800 56 / 186 / 1150 752 570 - 20 2475 (2773) / 2955 (3253) 2142 (2243) / 2622 (2723) 2467 (2653) / 2947 (3133) 2342 (2443) / 2822 (2923) 1567 (1968) / 2047 (2448)	Siehe Tabellen Siehe Tabellen Siehe Tabellen Siehe Tabellen 115 1150 / 1350 85 (90) 2020 (2127) / 2500 (2607) 870(977)/1350(1457) 800 56 / 186 / 1150 752 570 - 20 2475 (2773) / 2955 (3253) 2142 (2243) / 2622 (2723) 2467 (2653) / 2947 (3133) 2342 (2443) / 2822 (2923) 1567 (1968) / 2047 (2448)	Siehe Tabellen Siehe Tabellen Siehe Tabellen Siehe Tabellen 115 1150 / 1350 85 (90) 2020 (2127) / 2500 (2607) 870(977)/1350(1457) 800 56 / 186 / 1150 752 570 - 20 2475 (2773) / 2955 (3253) 2142 (2243) / 2622 (2723) 2467 (2653) / 2947 (3133) 2342 (2443) / 2822 (2923) 1567 (1968) / 2047 (2448)	Siehe Tabellen Siehe Tabellen Siehe Tabellen Siehe Tabellen - 1150/1350 85 1967 817 800 / 1150-1550 40 / 100 / 1150 980 260-900 600-1300 20 2430 2085 2415 2285 1535	Siehe Tabellen Siehe Tabellen Siehe Tabellen Siehe Tabellen - 1150 / 1350 85 2087 / 2567 937 / 1417 800 / 1150-1550 40 / 100 / 1150 980 260-900 900-1300 20 2550 / 3030 2205 / 2685 2535 / 3015 2405 / 2885 1655 / 2135
6.0 / 6.0 0.12 / 0.26 0.35 / 0.40 8 / 15 Electrisch	6.0 / 6.0 0.14 / 0.27 0.35 / 0.40 8 / 15 Electrisch	6.0 / 6.0 0.12 / 0.26 0.35 / 0.40 8 / 15 Electrisch	6.0 / 6.0 0.12 / 0.26 0.35 / 0.40 8 / 15 Electrisch	6.0 / 6.0 0.14 / 0.27 0.35 / 0.40 8 / 15 Electrisch	6.0 / 6.0 0.14 / 0.27 0.35 / 0.40 8 / 15 Electrisch	6.0 / 6.0 0.14 / 0.27 0.35 / 0.40 8 / 15 Electrisch
1.0 2.2 24 / 250 212	1.0 3.2 24 / 250-375 212-294	1.0 2.2 24 / 150-250 151-212	1.0 2.2 24 / 250 212	1.0 3.2 24 / 250-375 212-294	1.0 3.2 24 / 250-375 212-294	1.0 3.2 24 / 250-375 212-294
Stufenlos 60 / 60 / 41 < 2.5	Stufenlos 70 / 72 / 41 < 2.5	Stufenlos 60 / 60 / 41 0.8 < 2.5	Stufenlos 60 / 60 / 41 0.8 < 2.5	Stufenlos 70 / 72 / 41 0.8 < 2.5	Stufenlos 70 / 72 / 41 < 2.5	Stufenlos 70 / 72 / 41 0.8 < 2.5

Ständige Weiterentwicklungen können zu Änderungen dieser Angaben führen.



Initialhub für Rampenbetrieb



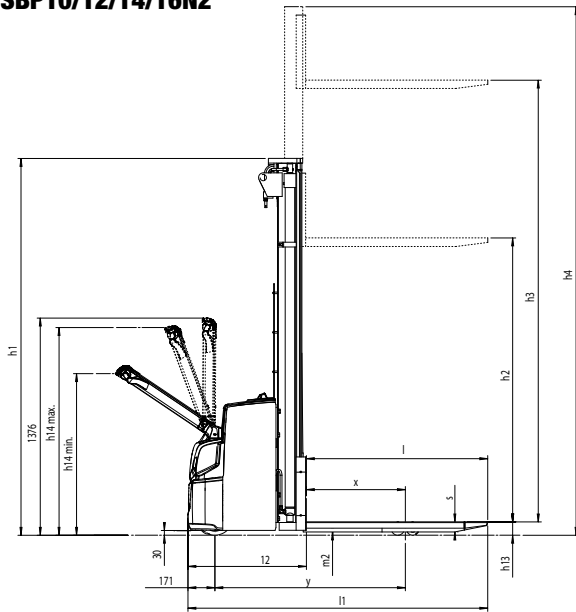
Breitspurversion

## AXIA ES DIE ALLROUNDER

AXIA – dieser Name steht für die Wendigkeit dieser Maschinen. AXIA vereint preisgekrönte Ergonomie mit hoher Leistung und geringem Wartungsaufwand: Ein Paket, dass in jedes Lager passt.

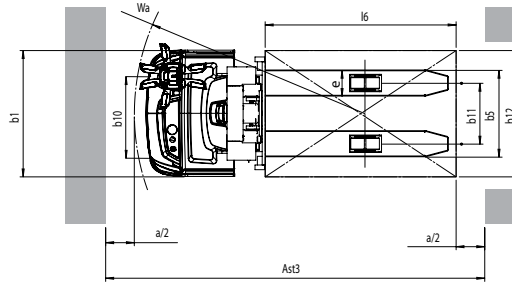
Effizient, vielseitig und zuverlässig ist AXIA die beste Wahl für jeden Arbeitsplatz.

### SBP10/12/14/16N2

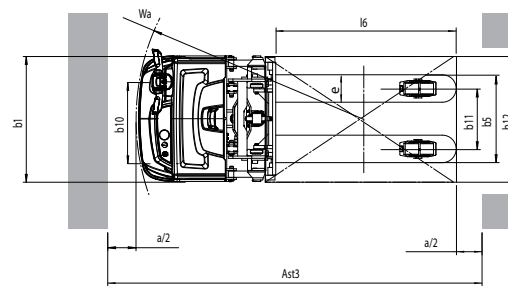
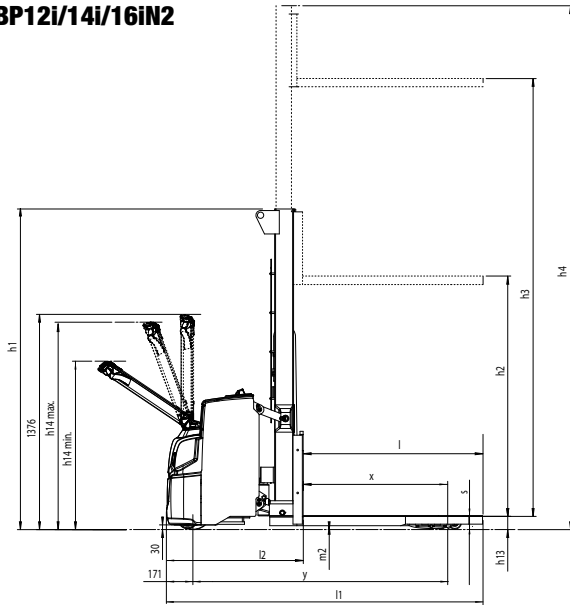


Ast = Arbeitsgangbreite  
 Ast3 = Arbeitsgangbreite (b12 < 1000 mm)  
 $Ast = Wa + \sqrt{(l6 - x)^2 + (b12 / 2)^2} + a$   
 Ast3 = Wa + l6 - x + a

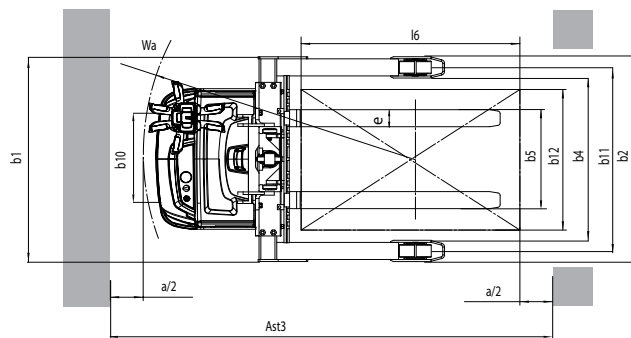
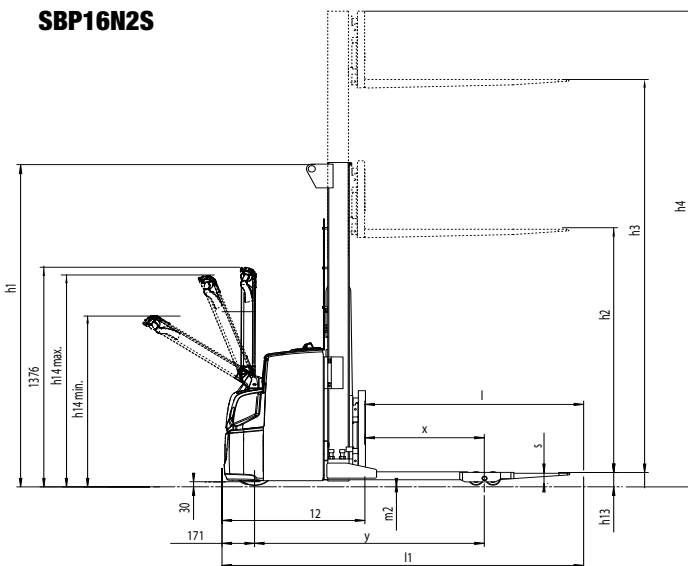
Wa = Wenderadius  
 l6 = Palettenlänge  
 x = Lastabstand von Mitte Vorderachse  
 b12 = Palettenbreite  
 a = Sicherheitsabstand = 2 x 100 mm

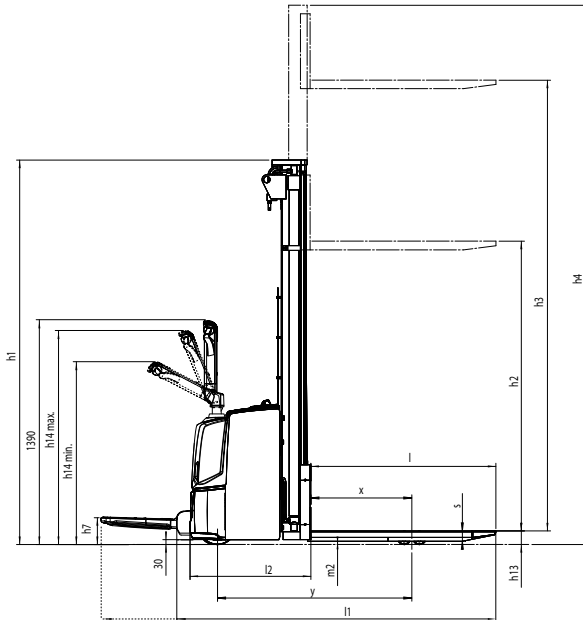


### SBP12i/14i/16iN2

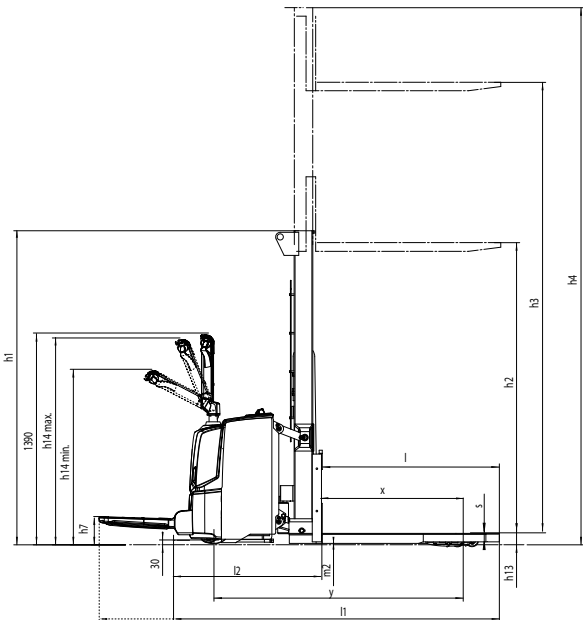
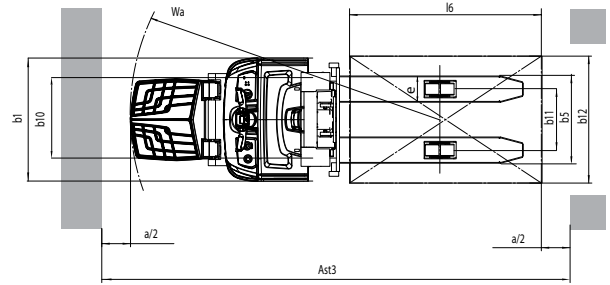


### SBP16N2S

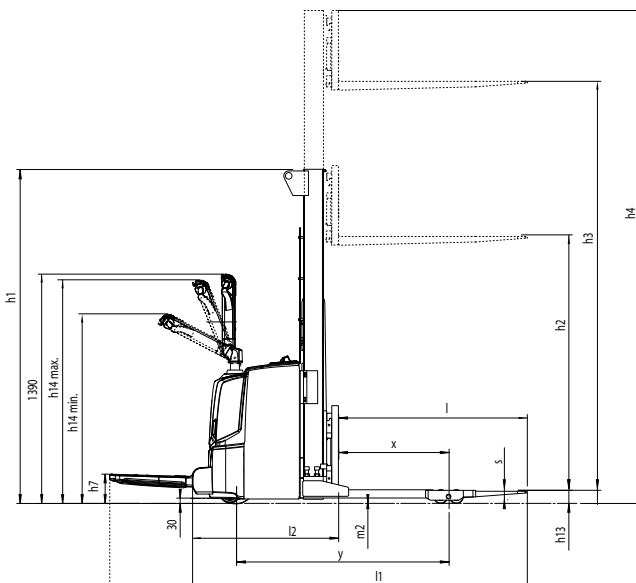
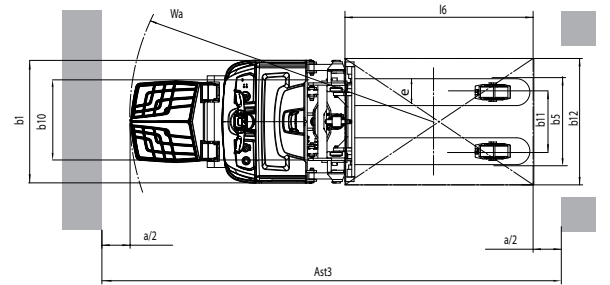




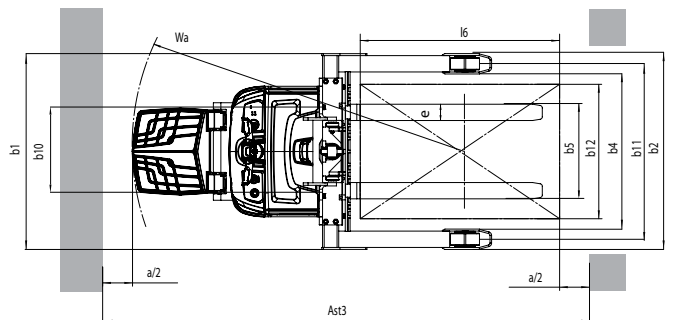
**SBP12/14/16N2R: mit klappbarer Plattform**



**SBP12i/14i/16iN2R: mit klappbarer Plattform**



**SBP16N2SR: mit klappbarer Plattform**



## Lenkung

- **State-of-the-art Deichsel** bietet das Neueste an Ergonomie, Design, Komfort und Sicherheit.
- **Kleiner Wenderadius** ergibt mit dem kompakten Chassis und dem ausgezeichnetem Sichtfeld eine außergewöhnliche Handlichkeit.

## Bremsen

- **Nutzbremse** für eine sicheres Handling, geringe Bremsenabnutzung und längere Schichteneinsätze.
- **Parkbremse** wird, wenn notwendig für zusätzliche Sicherheit auf Steigungen, automatisch aktiviert.

## Elektronik- und Kontrollsysteme

- **Hoch effiziente Elektronikbauteile** mit wasserdichten Elementen sorgen für eine maximale Zuverlässigkeit – besonders in feuchten Umgebungen.
- **Programmierbarer Controller** passt Beschleunigung, Fahrgeschwindigkeit und Bremskraft jedem Arbeitsumfeld und jedem Bediener individuell an und vergrößert so das Einsatzspektrum.
- **On-board Diagnose** und Fehlerspeicher beschleunigen den Service und beugen Schäden vor.
- **Variabler Batterieraum** für die Aufnahme von DIN und BS Batterien mit unterschiedlichsten Kapazitäten bringt maximale Kompatibilität zu bereits vorhandener Ausrüstung.
- **Batterie-Entladungsanzeige** ist Standard und dient dem Schutz der Batterie und zur Überwachung des Hubwageneinsatzes.
- **Bodenfreiheit** beträgt nur 20 mm – dies verringert die Gefahr von Fußquetschungen gegen Null.

## Bedienerumfeld und Kontrollen

- **Große, klappbare Plattform** erlaubt dem Maschinenbediener die bequeme Mitfahrt bei längeren Strecken mit einer Höchstgeschwindigkeit von 6 km/h (nur R-Modelle).
- **Die Wahl zwischen zwei Leistungsmodi** über den Schlüsselschalter erhöht die Sicherheit, Energieeffizienz und Produktivität.
- **Kriechgeschwindigkeit und Kriechfahrtschalter** sorgen für ein Maximum an Sicherheit und Kontrolle bei beengten Verhältnissen.
- **Einzigartige Handschutzbügel** lenken Gegenstände ab und schützen so die Hände des Fahrers und die Maschine selbst.
- **Leichte Hebelbedienung** verhindert vorzeitige Erschöpfung des Bedieners, minimiert Fehler und erhöht die Sicherheit.
- **Ergonomische Hebel** machen das Heben und Senken von Lasten selbst wenn der Bediener Handschuhe trägt mühelos möglich.

## Standard-Zubehör

- **Verschieden Antriebs- und Lasträder je nach Anwendung**
- **Lastschutzzitter**
- **Große Auswahl an unterschiedlich großen Gabeln**
- **Batteriewechsel-Anzeige**
- **Gekapseltes, integriertes Batterieladegerät**
- **PIN-Code Starter**
- **Kühlhausmodifizierung (Klasse III, -35°C)**
- **Multifunktionsdisplay mit Betriebsstundenzähler**
- **Zubehör-Reck als Ablagefläche (bei den meisten Modellen)**
- **Platz für 375 Ah Batterie**

# wenn Zuverlässigkeit zählt

Wie jedes Produkt, das das Mitsubishi Logo trägt, profitieren auch unsere Flurförderzeuge von den riesigen Ressourcen und der innovativen Technologie eines der größten Unternehmen in der Welt. Wenn wir Ihnen Qualität, Zuverlässigkeit und Value for Money versprechen, können Sie sicher sein, dass wir auch in der Lage sind, dies zu garantieren.

Jedes Modell in unserer umfassenden Auswahl an preisgekrönten Gabelstaplern und Lagertechnik ist für höchste Ansprüche gebaut und entwickelt worden, um für Sie zu arbeiten... Tag für Tag...Jahr für Jahr...egal was es zu tun gibt...egal unter welchen Bedingungen.

Damit Ihr Gabelstapler immer produktiv und einsatzbereit bleibt, verfügen wir über ein Netzwerk von lokalen Händlern, – handverlesen mit großem Engagement in der Kundenbetreuung...und unterstützt durch die Mitsubishi Gabelstapler-Organisation. Egal wo Sie sind, wir haben einen Händler in der Nähe – bereit und sind willens, Sie tatkräftig zu unterstützen.

Dieser freundliche lokale Service-Dienstleister deckt alles ab, von der Auswahl der perfekten Maschine in der richtigen Ausstattung für Ihre Anwendung, über konkurrenzfähige, flexible Finanzierungs- und Serviceverträge, bis hin zu unschlagbaren Garantien. Dazu kommen Lang- und Kurzzeitmieten, ein reaktionsschneller Kundendienst... sowie eine der schnellsten und zuverlässigsten Ersatzteilerversorgungen in der Industrie.

Nur Mitsubishi bietet Ihnen diese Kombinationen aus globaler Spitzentechnologie und hervorragendem lokalen Service... und nur Mitsubishi bietet Ihnen solch ein Qualitätsprodukt zu solch einem günstigen Preis... und nur Mitsubishi setzt die Zuverlässigkeit ebenso hoch an wie Sie es tun. Treten Sie jetzt mit Ihrem lokalen Händler in Verbindung und lassen Sie sich zeigen, was Mitsubishi für Sie tun kann.



## Hubgerüst Ausführungen und Tragfähigkeiten

Hubgerüst	SBP10N2			
	h3+h13 mm	h1 mm	h4 mm	h2+h13 mm
Simplex	1500	1980	1980	1500
Duplex	2500	1775	3000	195
	2900	1975	3400	195
	3300	2175	3800	195

Hubgerüst	SBP12/14/16N2 / SBP12/14/16N2R / SBP16N2S / SBP16N2SR			
	h3+h13 mm	h1 mm	h4 mm	h2+h13 mm
Simplex	1500	1950	1950	1500
Duplex	2500	1835	3000	200
	2900	2035	3400	200
	3300	2235	3800	200
	3600	2385	4100	200
	4300	2735	4800	200
Duplex Freihub	2500	1775	2940	1355
	2900	1975	3340	1555
	3300	2235	3800	1755
	3600	2385	4100	1905
	4300	2735	4800	2255
Triplex	4100	1955	4640	
	4300	2020	4840	
	4700	2153	5240	
	5400*	2385	5940	
Triplex Freihub	4100	1955	4640	1475
	4300	2020	4840	1540
	4700	2153	5240	1673
	5400*	2385	5940	1905

Hubgerüst	SBP12/14/16N2i / SBP12/14/16N2iR			
	h3+h13 mm	h1 mm	h4 mm	h2+h13 mm
Simplex	1500	2055	2055	1505
Duplex	2500	1940	3105	200
	2900	2140	3505	200
	3300	2340	3905	200
	3600	2490	4205	200
	4300	2840	4905	200
Duplex Freihub	2500	1940	3105	1360
	2900	2140	3505	1560
	3300	2340	3905	1760
	3600	2490	4205	1910
	4300	2840	4905	2260
Triplex	4100	2060	4745	
	4300	2125	4945	
	4700	2260	5345	
	5400*	2490	6045	
	4100	2060	4745	1480
Triplex Freihub	4300	2125	4945	1545
	4700	2260	5345	1673
	5400*	2490	6045	1910

- \* = nur SBP14N2-16N2 & SBP14N2i-16N2i
- S = Simplex
- DS = Duplex with Clear View Mast
- DEV = Duplex with Full Free Lift
- TR = Triplex with Clear View Mast
- TREV = Triplex with Full Free Lift
- h3+h13 = Lift height
- h1 = Lowered mast height (with initial lift + 115 mm)
- h4 = Raised mast height (with initial lift + 115 mm)
- h2+h13 = Free lift height

[www.mitforklift.com](http://www.mitforklift.com)



WGSM1500 (02/13)  
© 2013 MCFE  
Printed in The Netherlands

[mitforklift@mcf.nl](http://mitforklift@mcf.nl) [www.mitforklift.com](http://www.mitforklift.com)

NOTE: Leistungsbeschreibungen unterliegen Veränderungen, abhängig von den Produktionsnormen und Toleranzen, der Fahrzeugbeschaffenheit, den Reifentypen, den Böden und Oberflächenzuständen, den Anwendungen und der Arbeitsumgebung. Stapler können mit Sonderausstattungen gezeigt werden. Spezielle Leistungsvoraussetzungen und lokal verfügbare Konfigurationen sollten Sie mit Ihrem Mitsubishi Gabelstapler Händler besprechen. Mitsubishi verfolgt eine Politik der permanenten Produktverbesserung. Deshalb können sich einige Materialien, Optionen und Spezifizierungen ändern, ohne dass eine gesonderte Benachrichtigung erfolgt.