

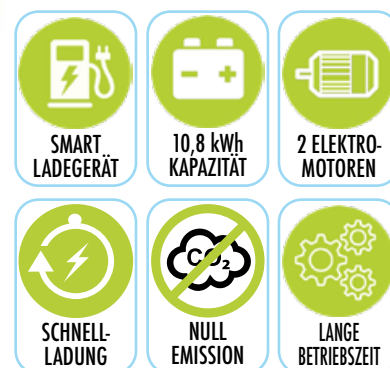
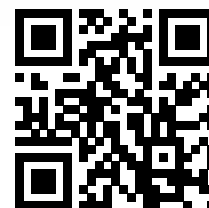


SERIE EZ: EZ 5

<http://tiny.cc/EZ5seriesEN>**NEU**

 MAX. HUBKRAFT 890 kg	 Batterie-Kapazität 10,8 kWh	 GESCHWINDIGKEIT 12 km/h	 ZUSATZHYDRAULIK 35 l/min	 HUBHÖHE 2,75 m
--	---	---	--	--



Modell	EZ 5
Fahrantrieb	Hydrostatisch
Höchstgeschwindigkeit (1)	12 km/h
Zusatzhydraulik	35 l/min
Hubhöhe	2,75 m
Maximale Hubkraft(2)	890 kg
Ausbrechkraft / 50 cm	800 kg
Schubkraft (c)	900 kgf
Durchschnittlicher Bodendruck (Standardbereifung)	814 kg/m ²
Wendekreis: Innen/Außen	800/2.000 mm
Standardbereifung Traktorprofil	23x10.50-12 ET-25
Gewicht ab	1.020 kg
Artikelnummer	C977060
EZ5 Pack 1 (ACI mit Multifunktions-Joystick)	C977061

Elektrosystem und Batterie

Batterieart	LiFePO4
Batterie-Kapazität	10,8 kWh
Elektromotoren	2
Ladesystem	Integriert
Art des Ladegerätes	geschlossen, einphasig
Ladespannung	110 - 230 V
Ladefrequenz	50 - 60 Hz
Ladestromstärke	Max. 14 A
Ladestromstärke bei 230 V AC	Max. 60 A
Ladestromstärke bei 120 V AC	Max. 30 A
Ladestecker-Typ	Schuko - CEE 7/7
Ladeschutz	Kurzschluss- und Verpolschutz

Täglicher Arbeitszyklus in Stunden (3)

Eco Modus



Power Modus



Betriebszeit

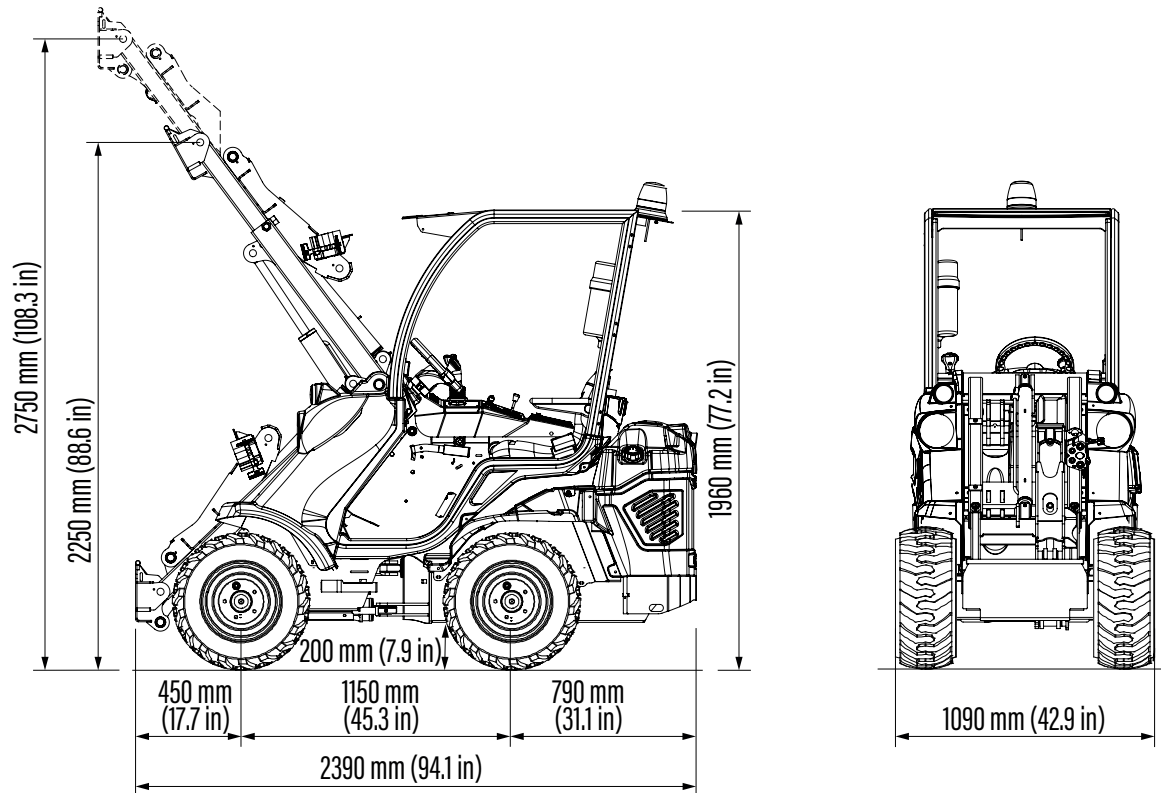
Ladezeit (4)

(1) Maximale Geschwindigkeit auf ebener Fläche (ohne Anbaugerät, mit größtmöglichem Reifendurchmesser)

(2) Maximale Hublast, inklusive Gewicht des Anbaugerätes. (Bitte beachten Sie das Lastdiagramm im Benutzerhandbuch)

(3) Die Betriebszeit ist abhängig von der zu verrichtenden Arbeit.

(4) Mit MultiOne Schnellladestation



Reifengröße	Gesamthöhe	Gesamtbreite
23x8.50-12	1.960 mm	980 mm
23x10.50-12 ET-25	1.960 mm	1.090 mm
27x8.50-15	2.010 mm	1.000 mm
26x12.00-12 ET-50	1.998 mm	1.200 mm

SERIENAUSSTATTUNG

- Zwei separate Elektromotoren: Fahrtrieb & Zusatzhydraulik
- Lithium-Ionen-Akku
- Integriertes Smart Batterie-Ladegerät
- Geringe Lärmemission
- Externe Schnellladestation (optional)
- Bremsenergie-Rückgewinnungssystem
- Allradantrieb mit DBS Dynamic Block System
- ACI mit Multifunktions-Joystick (22 Funktionen) (nur mit EZ5 Pack 1)
- Direkter Allradantrieb
- Doppel-H-Hubarm mit Teleskophubarm und Parallelführung
- Lamellenfeststellbremse
- LCD-Display mit programmierten Wartungsintervallen
- Zwei Arbeitsscheinwerfer
- Ergonomischer gefederter Sitz, verstellbar, mit Sitzheizung, Armlehnen und Beckengurt
- Hocheffiziente Radialkolben und Schwerlast-Radnabenmotoren
- Multi-Connector
- ROPS-FOPS Stufe I

EZ 5 / EZ 8 - SCHNELLLADESTATION



SCHNELLADUNG



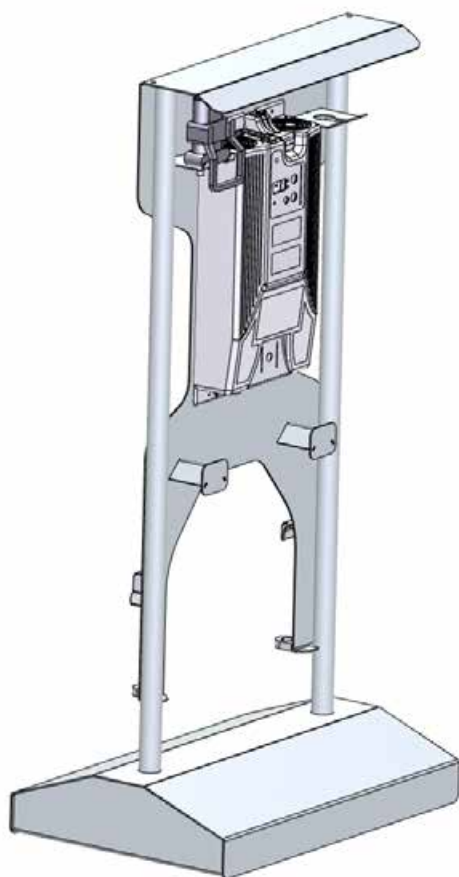
HOHE EFFIZIENZ
ENERGIESPAREND



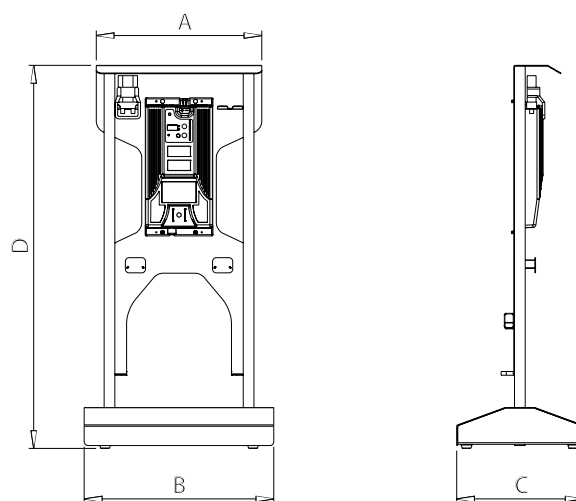
BATTERIESCHONEND



FLEXIBEL



Modell	95A	160A
Eingangsspannung	400 V ± 15 % - 50/60 Hz	
Nom. Phasenstrom	9 A	13 A
AC Steckertyp	CEE 16A 400V 3P+T	
Batteriekabel (mm ²)	25	35
Ausgangsspannung	48V	
Ladestrom	95 A	160 A
Gewicht	50 kg (110 lbs)	
Artikelnummer	C883809	C883808



Abmessungen in cm			
A	B	C	D
65,5	75	50	151,5

SERIENAUSSTATTUNG

- Geeignet für EZ 5 und EZ 8
- Schnellladen. 1-Stunden-Ladung:
 - EZ 5 - 60% Ladung (mit 95A Schnellladestation)
 - EZ 8 - 50% Ladung (mit 160A Schnellladestation)
- CAN-Kommunikation garantiert schnelles und effizientes Laden des Lithium-Ionen-Akkus
- Spitzeneffizienz: 93%
- LCD-Display
- Zwangsumlaufkühlung
- MultiOne-Geräteaufnahme

EZ 5 - OPTIONEN

Optionen	Artikelnummer
2" Kugelkopf-Anhängerkupplung (nicht kompatibel mit C883047)	C883062
Geräteanbauplatte für Heckmontage (nicht kompatibel mit C883047)	C880031
Rundumleuchte	C883039
Bio-Hydrauliköl	C883058
Wetterschutzhülle	C880049
Schnellladestation 95A	C883809
Schnellladestation 160A	C883808
Adapter für flachdichtende Steckkupplungen für Multi-Connector	C880221
Schwimmstellung	C885223
GPS-Tracker	C883075
Schutzbügel für Fahrer, links	C885026
Spiegel, außen (2 Stück)	C880081
Plexiglas-Heckscheibe (Smart-Kabine)	C883508
Plexiglas-Seitenfenster, rechts (Smart-Kabine)	C883507
Plexiglas-Windschutzscheibe (Smart-Kabine)	C883506
Heck-Rammschutz (nicht kompatibel mit C883062, C885014 und C880031)	C883047
Kontergewichte, 80 kg (2 x 40 kg)	C883076
Kontergewichte, 180 kg (2 x 90 kg)	C880054
Skid-Reifen 27x8.50-15, 4 Stück im Set	C884011
Schneeketten für 23x10.50-12 Reifen, 2 Stück im Set	C880046
Schneeketten für 23x8.50-12 Reifen, 2 Stück im Set	C880041
Schneeketten für 26x12.00-12 Reifen, 2 Stück im Set	C880042
Zurr- & Hebeösen, 4 Stück im Set	C883068
Traktorreifen 23x10.50-12 ET-25, 4 Stück im Set	C884007

EZ 5 - OPTIONEN

Optionen	Artikelnummer
Traktorreifen 23x8.50-12, 4 Stück im Set	C884005
Traktorreifen 26x12.00-12 ET-50, 4 Stück im Set	C884009
Anhänger-Kombikupplung (nicht kompatibel mit C883047)	C885014
Rasenreifen 23x10.50-12 ET-25, 4 Stück im Set	C884008
Rasenreifen 23x8.50-12, 4 Stück im Set	C884006
Rasenreifen 26x12.00-12 ET-50, 4 Stück im Set	C884010
Spurverbreiterung 10 mm, 4 Stück im Set (max. 2 Stück pro Rad)	C880090
Spurverbreiterung 55 mm, 4 Stück im Set (max. 1 Stück pro Rad)	C885010
ACI Schalter-KIT mit Steckdose am Hubarm	C090027