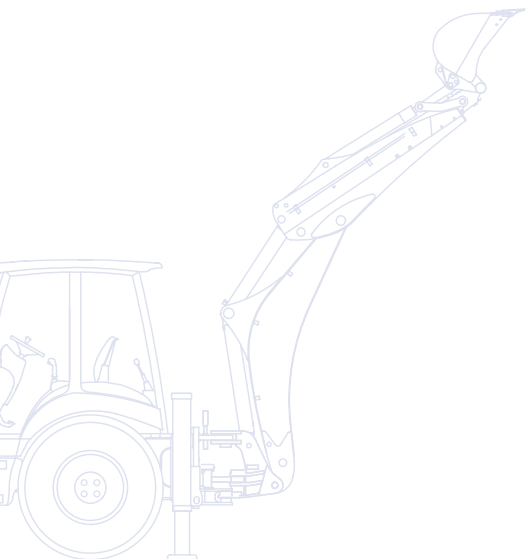


KOMATSU

**WB
97R**



Baggerlader **WB97R-5**



MOTORLEISTUNG
74 kW / 100,6 PS @ 2.200 U/min

BETRIEBSGEWICHT
8.160 kg

Auf einen Blick

Der WB97R-5 gehört zur neuesten Generation der Komatsu-Baggerlader und kommt mit einer Reihe von Innovationen auf den Markt. Dieser neue Baggerlader der Serie 5 steht dank Leistung, Verlässlichkeit und einfachster Bedienung an der Spitze seiner Klasse.

Einzigartiger Aufbau

- Hervorragende Grableistung
- Höchste Losbrech- und Hubkräfte
- Funktionelles Layout und eng anliegende Hydraulikverrohrungen entlang des Auslegers
- Präziser Parallelhub des Laders
- S-förmiges Heckbaggerdesign

Höchster Fahrerkomfort

- Ergonomischer Kabineninnenraum
- Niedriger Innengeräuschpegel
- Klimaautomatik optional erhältlich
- Vielfach verstellbarer, luftgefederter Fahrersitz erhältlich

Hervorragende Leistung

- Servo-vorgesteuerte Bedienhebel (PPC) für Lader und Heckbagger serienmäßig
- „Full Power Shift“-Getriebe
- CLSS (Closed Load Sensing System) Hydrauliksystem
- Verstellkolbenpumpe
- „Power“- und „Economy“-Betriebsart



WB97R-5

MOTORLEISTUNG
74 kW / 100,6 PS @ 2.200 U/min

BETRIEBSGEWICHT
8.160 kg



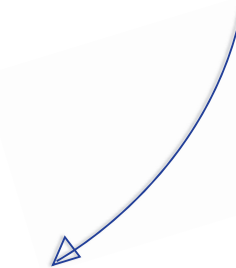
Optimale Rundumsicht

- Großzügig dimensionierte, gewölbte Glasflächen
- Stark geneigte, schmale Motorhaube
- Exzellente Sicht auf den Lader
- Hervorragende Übersicht über die Arbeitsumgebung



Extrem vielseitig

- Verschiedene Ausführungen erhältlich
- Seitliche hydraulische Verstellung des Heckbaggers erhältlich
- Klappladegabel und Palettengabel erhältlich
- Schnellwechsler für Lader und Heckbagger



KOMTRAX

Komatsu Satellite Monitoring System

Hervorragende Leistung



Hydrauliksystem

Der WB97R-5 bietet mit seinen hohen Grab- und Hubkräften höchste Produktivität. Kernstück des Hydrauliksystems der Baggerlader von Komatsu ist das Closed Load Sensing System (CLSS). Dank der Verstellkolbenpumpe liefert das System stets nur die tatsächlich erforderliche Leistung. Die Betriebsarten „Power“ und „Economy“ erlauben das Arbeiten mit voller Leistung, wo dies erforderlich ist, bzw. mit reduzierter Leistung um Kraftstoff zu sparen.

Einfachste Bedienung

Die PPC-Servo-Bedienhebel gehören sowohl für den Lader als auch für den Heckbagger zur Standardausrüstung. Das „Full Power Shift“-Getriebe wird durch einen Multifunktionshebel betätigt und die automatische Gangwahl, sowie die Kick-Down-Funktion sind serienmäßig. Dabei erfolgt der Gangwechsel vom zweiten in den ersten Gang über einen Tastendruck.





Lader

Der Aufbau des Laders garantiert optimale Parallelführung der Anbaugeräte. Zusätzlich bietet die sich nach vorn verjüngende Form beste Sicht und hervorragende Grableistung. Die Ausführung des Heckbaggers ist komplett neuartig: Sie zeichnet sich durch den funktionalen Aufbau und eng anliegende Hydraulikverrohrungen entlang des Stieles aus.

S-förmiges Heckbaggerdesign

Das neue Design des Heckbaggers erhöht die Grableistung und erleichtert den kraftvollen Aushub hinter Hindernissen. Durch den Teleskopstiel wird die Einsatzvielfalt erheblich gesteigert.



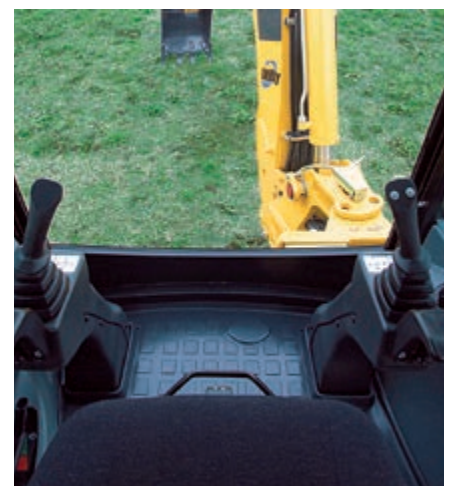
Höchster Fahrerkomfort

Fahrerkomfort

Die moderne ROPS/FOPS-Kabine bietet durch ihren großzügigen Innenraum und die großflächige Verglasung den Fahrerkomfort eines PKW. Die Bedienhebel für den Heckbagger sind auf zwei unabhängig voneinander einstellbaren Konsolen angebracht und garantieren eine präzise Steuerung der Maschine. Der Multifunktionshebel für den Lader ermöglicht die Bedienung der 4-in-1-Schaufel und der Differentialsperre, sowie das Auskuppeln und die Betätigung der Speed-Up-Funktion (Steigerung der Ladergeschwindigkeit) und der Kick-down-Funktionen (schnelle Gangreduzierung). Die umfangreiche Instrumentenausstattung, das ergonomisch gestaltete Bedienfeld und die zahlreichen Halterungen und Ablageflächen machen diese Maschine zur ersten Wahl.

Neue Fahrersitze

Sowohl der in der Standardausstattung enthaltene, mechanisch gefederte Sitz als auch der luftgefederte Deluxe-Fahrersitz garantieren höchsten Fahrerkomfort. Der Fahrersitz mit Luftfederung ist serienmäßig mit einstellbaren Armlehnen, verstellbarer Kopfstütze und Lordosenstütze ausgestattet.



Extrem vielseitig



Perfekt auf den Kunden zugeschnitten

Die zahlreichen Ausführungen dieser Maschine machen sie zur idealen Lösung für eine Vielzahl von Kundenanforderungen. Das große Angebot an Sonderausrüstungen, wie z.B. hydraulischer Auslegerversatz für den Heckbagger, LSS (Laststabilisator), Radialreifen, Offset-Stiel, Schnellwechsler und vieles mehr ermöglichen eine ideale Anpassung an jeden Kundenwunsch.

Optimale Rundumsicht



Hervorragende Rundumsicht

Die großflächige Verglasung bietet dem Fahrer beste Sicht. Die Form der Motorhaube und die ins Kabinendach erweiterte Frontscheibe garantieren einfaches und sicheres Arbeiten mit dem Lader. Bei Arbeiten mit dem Heckbagger kann der Fahrer einfach das schwenkbare Heckfenster öffnen und so den gesamten Arbeitsbereich überblicken.



Komatsu Satellite Monitoring System



Komtrax ist ein innovatives Maschinenerfassungssystem, das dem Kunden große Zeit- und Kostenersparnisse ermöglicht. Dank Komtrax ist jederzeit der genaue Standort der Maschine erfassbar. Die über das Internet zugänglichen Maschinendaten können genutzt werden, um Wartungseinsätze zu planen und die Einsatzeffizienz der Maschine zu maximieren.

Komtrax bietet u.a. folgende Funktionen:

- Erfassung des Betriebsstatus und Einsatzortes der Maschine
- Benachrichtigung bei unberechtigter Maschinennutzung oder unerwartetem Transport
- Versendung von Warnhinweisen per E-Mail

Weitere Informationen finden Sie im aktuellen Komtrax-Prospekt bei Ihrem Komatsu-Händler.



Arbeitszeiterfassung - Die Arbeitszeitübersicht liefert präzise Angaben über die Motorlaufzeiten der Maschine. Es lässt sich genau ablesen, wann der Motor angelassen oder abgestellt wurde.



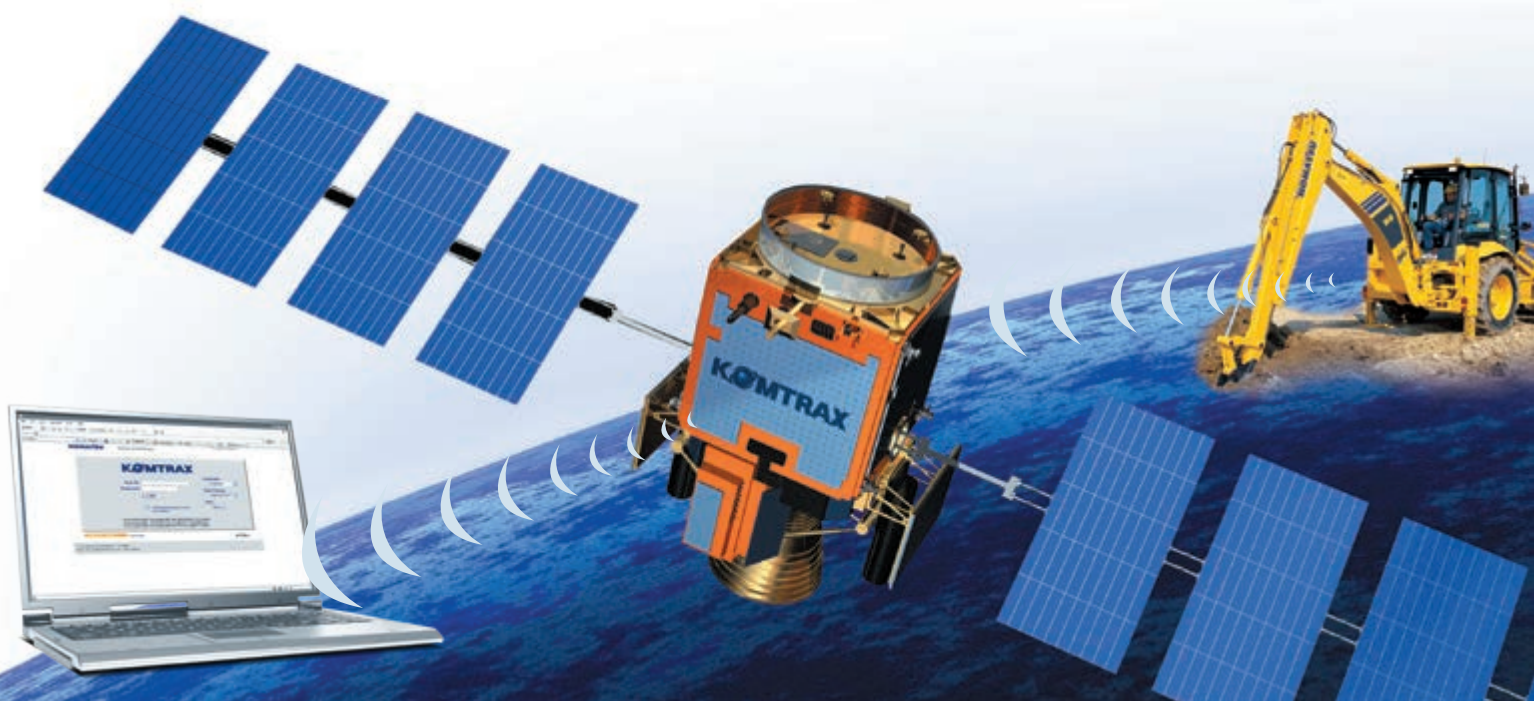
Flottenstandort - Anhand der Maschinenliste lässt sich auf einen Blick der Standort der Maschinen ablesen, auch wenn sie sich im Ausland befinden.



Benachrichtigungsfunktion - Warnhinweise der Maschine können über die Komtrax-Internetseite eingesehen oder per E-Mail empfangen werden.



Gesteigerte Sicherheit - Mit Hilfe der Motorsperrfunktion lässt sich festlegen, wann die Maschine gestartet werden darf. Die Geofence-Funktion benachrichtigt den Maschinenbesitzer, sobald die Maschine einen festgelegten Einsatzbereich verlässt.



Technische Daten

MOTOR

Der Komatsu-Dieselmotor entspricht den strengsten gesetzlichen Vorschriften (97/68EC 2004/26/EC – EU Stage IIIA).

Modell.....	Komatsu SAA4D104E-1
Typ.....	wassergekühlter 4-Takt Reihenmotor
Hubraum.....	4.485 cm ³
Bohrung × Hub.....	104 × 132 mm
Zylinderzahl.....	4
Verdichtung.....	17,5:1
Verbrennungsverfahren.....	Direkteinspritzung (DI)
Ansaugverfahren.....	Turbo mit Ladeluftkühlung
Motorleistung	
bei Nenndrehzahl.....	2.200 U/min
ISO 14396.....	74 kW/100,6 PS
Max. Drehmoment/Drehzahl.....	420 Nm/1.200 U/min
Kühlsystem.....	Wasserkühlung
Luftfiltertyp.....	Trockenluftfilter mit Sicherheitselement
Starteinrichtung.....	elektrisch, mit Vorwärmesystem

BETRIEBSGEWICHT

Standard-Betriebsgewicht.....	8.160 kg
Betriebsgewicht max.....	9.000 kg
Erhöhung des Betriebsgewichts	
Standard-Schaukel.....	-300 kg
Offset-Stiel.....	+190 kg
Standard-Stiel.....	-230 kg
Palettengabel.....	-280 kg
Gabelzinken für 4-in-1-Schaukel.....	+150 kg

HYDRAULIKSYSTEM

Das „SyncoSystem“ erlaubt die Ausführung hochpräziser, simultaner Arbeitsspiele. Es können zwei Betriebsarten gewählt werden: Power und Economy. Der Lader verfügt außerdem über das „Speed Up“-System zur Steigerung der Geschwindigkeit im Ladebetrieb.

System.....	SyncoSystem
Typ.....	Closed Load Sensing System CLSS
Pumpe.....	Verstellkolbenpumpe
Pumpensteuersystem.....	Load Sensing
Steuerventil.....	LIFD (Load Independent Flow Divider) modular, mit Schiebermodulen
Max. Fördermenge.....	165 l/min
Betriebsdruck.....	250 bar

ELEKTRISCHE ANLAGE

Die elektrische Anlage ist einfach zugänglich und geschützt: die Anschlüsse sind versiegelt, wassergeschützt und entsprechen den strengsten internationalen Sicherheitsvorschriften.

Betriebsspannung.....	12 V
Batterie.....	155 Ah
Lichtmaschine.....	120 A
Anlasser.....	3 kW

RAHMEN

Monoblock-Modulbaurahmen für höchste Verwindungssteifigkeit und Zuverlässigkeit.

UMWELT

Vibrationspegel (EN 12096:1997)	
Hand-Arm-Vibrationen.....	≤ 2,5 m/s ² (Unsicherheit K = 1,2 m/s ²)
Ganzkörper-Vibrationen.....	≤ 0,5 m/s ² (Unsicherheit K = 0,2 m/s ²)
Enthält fluoriertes Treibhausgas HFC-134a (GWP 1430).	
Gasmenge 2,5 kg, CO ₂ -Äquivalent 3,58 t.	

LENKSYSTEM

Die gelenkten Vorderräder werden über eine hydrostatische „Load Sensing“-Servolenkung mit Prioritätsventil gesteuert.

Lenkradius (mit nicht gebremstem Innenrad):	
über Schaufelaußenkante.....	4.350 mm
über Bereifung.....	4.000 mm
Lenkradius (mit gebremstem Innenrad):	
über Schaufelaußenkante.....	4.700 mm
über Bereifung.....	3.200 mm

FAHRANTRIEB

Elektronisch gesteuerter Allradantrieb. Automatisches „Full Power Shift“-Getriebe. Fahrtrichtung- und die Gangwahl über Multifunktionshebel, bei voller Leistung und ohne Zugkraftunterbrechung.

FAHRGESCHWINDIGKEITEN

GANG	VORWÄRTS	RÜCKWÄRTS
1.	6,5 km/h	6,5 km/h
2.	11 km/h	11 km/h
3.	20 km/h* (23 km/h)	20 km/h (23 km/h*)
4.	40 km/h*	40 km/h*

* Schnellläufer

ACHSEN

„Heavy Duty“-Achsen mit Planetenuntersetzungsgetrieb an den Radnaben. Pendelwinkel der Vorderachse: 20°. Zuschalbare Differentialsperre für die Hinterachse.

Maximale Vorderachsbelastung (dynamisch).....	8.500 daN
Maximale Hinterachsbelastung (dynamisch).....	7.600 daN

BREMSEN

Die Bremsscheiben der Betriebsbremse laufen im Ölbad. Die Allradbremsung erfolgt durch Betätigung der gekoppelten Bremspedale. Über die nicht gekoppelten Pedale lassen sich die zwei unabhängigen Bremskreise separat aktivieren.

Bremsscheibendurchmesser.....	300 mm
Die Feststell- und Sicherheitsbremse wird über einen Handhebel betätigt.	

BEREIFUNG

Standard:	
vorn.....	12.5/80 R18 - 10 PR
hinten.....	16.9 × 28 - 12 PR
Optional:	
vorn.....	365/70 R18; 320/80 R18 IT 530; 12.5 - 20 MPT 10 PR
hinten.....	18.4 × 26 - 12 PR; 440/80 R28 IT 530; 16.9 - 30 IND 10 PR

KABINE

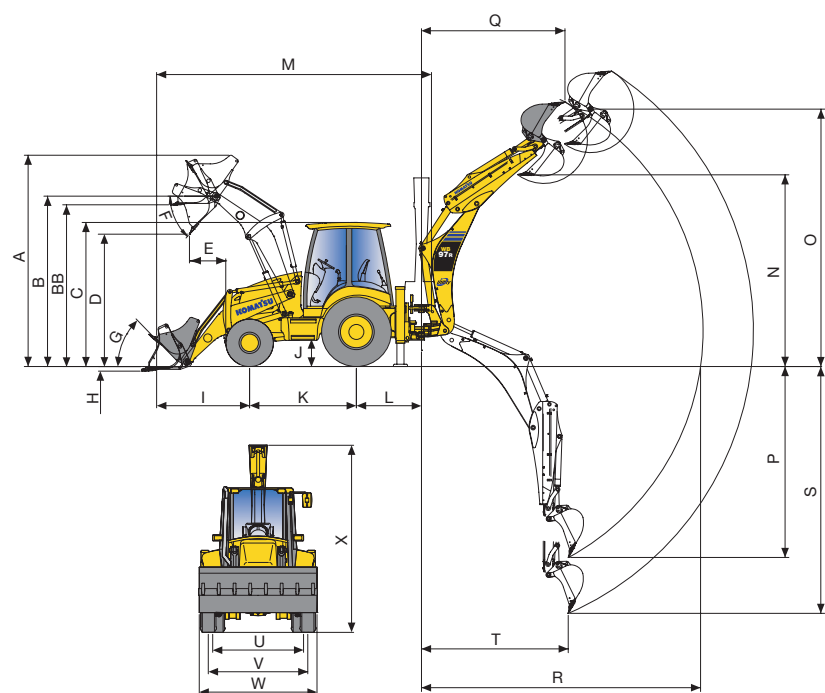
Die Kabine wurde so ausgelegt, dass maximale Sicht, Ergonomie und Schalldämmung optimal realisiert sind. Sie entspricht den Sicherheitsanforderungen ROPS (ISO 3471, SAE J 1040) und FOPS (ISO 3449, SAE J 231). Zwei große Einstiegstüren; Heckfenster vollständig zu öffnen. Scheibenwischer für Front- und Heckscheibe, die Heizungs- und Belüftungsanlage, der vielfach verstellbare Sitz sowie das seitlich und frontal positionierte, klar lesbare Armaturenbrett komplettieren die Kabinenausstattung.

LADER

Die Form des Laderrahmens ermöglicht eine optimale Verteilung der Kräfte sowie die Parallelführung während der Senk- und Hubfunktionen. Dank der speziellen Kinematik wurde zudem die Anzahl der Schmierstellen reduziert.

Schaufelbreite (Standard).....	2.320 mm
Standard-Schaufelvolumen (ISO 7546).....	1,03 m ³
Schaufelgewicht (Standard)	430 kg
Hubkraft bei max. Höhe.....	3.820 daN (3.900 kg)
Hubkraft am Boden (ISO 14397)	5.195 daN (5.300 kg)
Ausbrechkraft (ISO 14397)	6.383 daN (6.500 kg)
Breite 4-in-1-Schaufel	2.340 mm
Schaufelvolumen 4-in-1-Schaufel (ISO 7546).....	1,0 m ³

ABMESSUNGEN



A	Max. Höhe	4.298 mm
B	Höhe Schaufelbolzen	3.428 mm
BB	Max. Ladehöhe mit Gabeln	3.182 mm
C	Höhe Kabine	2.900 mm
D	Max. Ausschütthöhe	2.778 mm
E	Max. Reichweite (45°)	724 mm
F	Ausschüttwinkel	43°
G	Schaufeleinkippwinkel	45°
H	Grabtiefe	137 mm
I	Abstand Zahnspitze-Vorderachse	2.133 mm
J	Bodenfreiheit	380 mm
K	Radstand	2.173 mm
L	Hinterer Überhang	1.325 mm
M	Transportlänge	5.933 mm
N	Ausschütthöhe gem. SAE	3.895 mm
	Max. Ausschütthöhe	4.386 mm
	- mit Teleskopstiel gem. SAE	4.796 mm
	- mit Teleskopstiel max.	5.152 mm

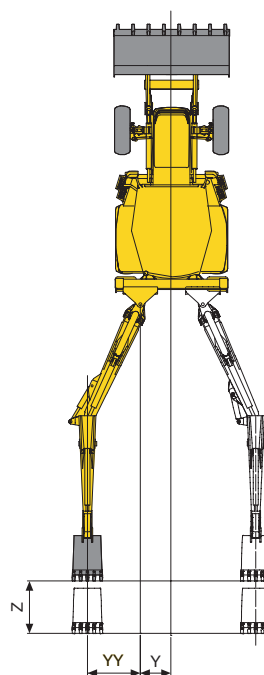
FÜLLMENGEN

Motoröl	12,8 l
Kühlsystem.....	16,5 l
Kraftstofftank.....	150 l
Hydrauliköltank.....	41 l
Hydrauliksystem.....	97 l
Vorderachse	8,5 l
Hinterachse	14,5 l
Getriebe.....	16 l

HECKBAGGER

Der verstärkte Ausleger hat einen Schwenkbereich von 180° bei konstanten Grabkräften. Die Auslegerenden und die Löffelanlenkpunkte sind aus Guss gefertigt. Die Heckabstützung mit flexibel aufgehängten Abstützpratzen garantiert sicheren Stand auf jedem Untergrund.

Losbrechkraft (ISO 6015)	5.980 daN (6.100 kg)
Reißkraft (ISO 6015)	3.920 daN (4.000 kg)



O	Max. Grabhöhe	6.011 mm
	- mit Teleskopstiel	6.789 mm
P	Grabtiefe gem. SAE	4.557 mm
	- mit Teleskopstiel	5.806 mm
Q	Reichweite bei max. Höhe	2.760 mm
	- mit Teleskopstiel	4.176 mm
R	Max. Reichweite von Mitte Schwenklager	6.039 mm
	- mit Teleskopstiel	7.175 mm
S	Max. Grabtiefe	5.270 mm
	- mit Teleskopstiel	6.430 mm
T	Reichweite	1.973 mm
U	Spurweite hinten	1.800 mm
V	Spurweite vorn	1.910 mm
W	Breite (über Schaufel)	2.320 mm
X	Transporthöhe Heckbagger	3.750 mm
	- mit Teleskopstiel	3.860 mm
Y	Seitenversatz	605 mm
YY	Seitenversatz mit Offset-Stiel	1.080 mm
Z	Teleskop-Verstellweg	1.240 mm

Heckbagger, die im Hebezeugbetrieb eingesetzt werden, müssen den jeweiligen regionalen Vorschriften entsprechen und mit Rohrbruchsicherungen (Ausleger und Stiel) sowie mit einer Überlastwarneinrichtung gemäß EN474-5 ausgestattet werden.

Baggerlader

WB97R-5

Standardausrüstung

- Komatsu-Niederemissionsmotor (EU Stufe IIIA)
 - Komtrax - Komatsu Satellite Monitoring System
 - Automatisches „Full Power Shift“-Getriebe mit Kick-Down-Funktion
 - Load Sensing-Hydrauliksystem mit Verstellkolbenpumpe
 - Parallel angeordnete Kühlermodule
 - Allradantrieb
 - Deluxe-Fahrersitz mit mechanischer Federung
 - Elektro-hydraulisch zuschaltbare Differentialsperre
 - Leerlaufaster am Gangwahlhebel
 - Handgashebel
 - Hupe
 - Wartungsfreie Batterie 155 Ah
 - Externe 12 V Stromversorgung
 - Interne 12 V Stromversorgung
 - Frostschutzflüssigkeit (-36 °C)
 - Arbeitsscheinwerfer vorn und hinten
 - StVZO Beleuchtung
 - Allgemeine Betriebserlaubnis gemäß StVZO
 - Rundumleuchte
 - Rückspiegel
 - ROPS/FOPS-Kabine mit Heizung und Lüftung
 - Getönte Scheiben
 - Verstellbare Lenksäule
 - Vielfach verstellbarer Fahrersitz mit Sicherheitsgurt
 - Getränkehalter
 - Scheibenwischer für Front- und Heckscheibe
 - Interne Ablagefächer (2 abschließbar)
 - Sonnenblende
 - Radio-Vorbereitung
 - Einteilige, weit öffnende Motorhaube
 - Abschließbare Werkzeugkiste
 - Trockenluftfilter mit Verschmutzungsanzeige
 - Kraftstofffilter mit Wasserabscheider
 - Anzeigen für: Temperatur Getriebeöl, Allradantrieb-Zuschaltung, Bremsflüssigkeitsstand, Differentialsperre, Kraftstoffstand, Betriebsstunden, Vorwärmen, Drehzahlmesser, Temperatur Kühflüssigkeit, Motoröldruck, Luftfilterverschmutzung
 - Sicherheitssensoren Fahrersitz
 - Sicherung der PPC-Bedienhebel
 - Bereifung vorn: 12.5/80 R18 - 10 PR
 - Bereifung hinten: 16.9 × 28 - 12 PR
 - Heckbagger: Sicherheitsventile für Ausleger und Stiel, Überlastwarneinrichtung (nur in EU-Ländern)
- LADER
- PPC-Bedienhebel
 - „Speed Up“-Funktion
 - HD-Sicherheitsstütze
 - Parallelführung
 - Universalschaufel mit Zähnen
- HECKBAGGER
- PPC-Bedienhebel
 - Betriebsartenwahl (Power/Economy)
 - Elektro-hydraulische Verriegelung des Heckbaggers
 - Transport-Schwenkblockierung des Heckbaggers
 - Elektro-hydraulische Verriegelung des Heckbaggerrahmens
 - PPC-Bedienhebel für Pratzen
 - Hydraulische Endlagendämpfung

Sonderausrüstung

- Klimaanlage
 - Zusätzliche Frontgewichte (150 kg, 375 kg)
 - Deluxe-Fahrersitz mit Luftfederung
 - Abdeckung Antriebswelle (vorn)
 - Kaltwetterausrüstung (-30 °C) mit 185 Ah Batterie und Vorwärmung
 - Höhenausrüstung
 - TÜV-Version (20 km/h oder 40 km/h)
 - Hauptschalter für die Batterie
 - Hartgummiplatten für Pratzen
 - Sicherheitsventile:
 - Lader
 - Heckbagger (Ausleger, Stiel und Überlastwarneinrichtung) (in Nicht-EU-Ländern)
 - Pratzen
 - Bioöl
 - Handhammer-Hydraulikkreislauf
 - Verschmutzungsanzeige
 - Hydraulikölfilter
 - Cyclon-Vorfilter für Luftfilter
 - Betankungspumpe
 - Vier zusätzliche Arbeitsscheinwerfer auf der Kabine
 - Radio
 - Rückfahralarm
 - Kotflügel vorn
 - Bereifung vorn:
 - 365/70 R18
 - 320/80 R18 IT 530
 - 12.5 - 20 MPT 10 PR
 - Bereifung hinten:
 - 18.4 × 26 - 12 PR
 - 440/80 R28 IT 530
 - 16.9 - 30 IND 10 PR
- LADER
- LSS (Laststabilisator)
 - Sicherheitsventil abschaltbar
 - Zusätzliche Hydraulikkreise:
 - Schwimmstellung
 - Zusätzlicher Hydraulikkreislauf vorn
 - Schwimmstellung und „Return-To-Dig“
- Anbaugeräte:
- Unterschraubmesser
 - Unterschraubmesser, aufgesteckt auf die Schaufelzähne
 - 4-in-1-Schaufel mit Vorbereitung für Klappladegabel und Öffnungswinkelanzeiger
 - Klappladegabel an der 4-in-1-Schaufel
 - Mechanischer oder hydraulischer Schnellwechsler
 - Palettengabel (für Schnellwechsleranbau)
 - Universalschaufel (für Schnellwechsleranbau)
 - 4-in-1-Schaufel (für Schnellwechsleranbau)
 - Planierschild
 - Schneeräumschild
 - Handhammer
 - Heavy Duty 4-in-1-Schaufel
- HECKBAGGER
- Alternative Belegung der Bedienhebel
 - Seitliche, hydraulische Verstellung des Heckbaggers
 - Zusätzliche Hydraulikkreise:
 - 2-Wege Hydraulik-Steuerkreis (Erdbohrer, Klappschaufel)
 - Hydraulik für Handhammer
 - Seitlich versetzter Ausleger (Offset-Stiel)
 - Teleskopstiel
 - Seitlich versetzter Ausleger mit Teleskopstiel
 - Anbaugeräte:
 - Grabenräumlöffel (1.400 mm)
 - Komatsu-Löffel (300 - 900 mm)
 - Grabenräumlöffel, konisch (1.000 mm)
 - Mechanischer Schnellwechsler (für Standardlöffel)
 - Hydraulikhammer
 - Koppel mit Lasthaken

Ihr Komatsu-Partner:

KOMATSU

Komatsu Europe International NV
Mechelsesteenweg 586
B-1800 VILVOORDE (BELGIUM)
Tel. +32-2-255 24 11
Fax +32-2-252 19 81
www.komatsu.eu

WGSS004610 01/2017

Materials and specifications are subject to change without notice.
KOMATSU is a trademark of Komatsu Ltd. Japan.