

# KOMATSU

## PW198-11

VORABVERSION



Mobilbagger

**Motorleistung**  
129 kW / 175 PS @ 2000 U/min

**Betriebsgewicht**  
17435 - 19355 kg

**Löffelvolumen**  
max. 1,13 m<sup>3</sup>

## PW198-11



Motorleistung  
**129 kW / 175 PS @ 2000 U/min**

Betriebsgewicht  
**17435 - 19355 kg**

Löffelvolumen  
**max. 1,13 m<sup>3</sup>**

# Hohe Vielseitigkeit, geringe Transporthöhe und sicheres Arbeiten auf begrenztem Raum

## Leistungsstark und umweltfreundlich

- NEU** • 129 kW Motor gemäß EU Stufe V
- NEU** • Langlebiger Komatsu Dieselpartikelfilter (DPF)
- NEU** • KDPF-Reinigungsintervall von 8000 Betriebsstunden
- NEU** • Große Hubkraft
- NEU** • Geringerer Kraftstoffverbrauch: -8% l/h vs. PW180-11
- NEU** • Gesteigerte Produktivität: +20% vs. PW180-11
- NEU** • Kann mit HVO-Dieselmotoren betrieben werden
- Geschwindigkeitsanzeige gemäß StVZO

## Extrem vielseitig

- NEU** • Achsen und Getriebe
- NEU** • Kunststoff-Kotflügel (optional)
- NEU** • Halterungen für 3D-Nachrüstsysteme
- NEU** • Tiltrotator-Vorbereitung
- 2,75 m breite Achsen (optional)
- Joystick-Lenksystem (optional)

## Erstklassiger Fahrerkomfort

- NEU** • Kippbare Lenksäule
- NEU** • Dokumentenablage
- NEU** • Halterung für Drittanbieter-Monitor
- NEU** • Breiterer Eingangsbereich
- NEU** • Geringere Innen- und Außengeräuschpegel
- Automatische Baggerbremse (optional)
- Komfortsitz (optional)

## Eine sichere Investition

- NEU** • Geringe Transporthöhe
- NEU** • Kompakte Abmessungen
- NEU** • Farbige Stufen und Handläufe
- NEU** • AdBlue®-Tankabdeckung
- KomVision – Kamerasystem für Rundumsicht aus der Vogelperspektive

## Einfache Wartung

- NEU** • Leicht zugängliche Metallklappe für AdBlue®-Tank und Nachfüllpumpe
- NEU** • Greifer-Beißrohr (optional)
- Große Wartungsklappen
- Vom Boden aus zu erreichende Filter und Wartungspunkte

## Komtrax

- Komtrax Stufe 5 für perfektes Maschinenmanagement
- NEU** • 4G-Mobilfunktechnik mit KCSI-Controller
- Echtzeit-Kraftstoffverbrauchsanzeige
- Komtrax Energiesparbericht
- Einfache Wartungsplanung
- Ortung



Das Wartungsprogramm  
für Komatsu-Kunden

## Technische Daten

### Motor

Modell	Komatsu SAA4D107E-5
Typ	wassergekühlter 4-Takt-Niederemissionsmotor mit Common-Rail-Direkteinspritzung und Turbolader mit Ladeluftkühlung
Motorleistung	
bei Nenndrehzahl	2000 U/min
ISO 14396	129 kW / 175 PS
ISO 9249 (netto)	125 kW / 170 PS
Zylinderzahl	4
Bohrung × Hub	107 × 124 mm
Hubraum	4,5 l
Lichtmaschine	85 A / 24 V
Anlasser	4,5 kW / 24 V
Luftfiltertyp	Zweifach-Trockenluftfilter mit automatischer Staubaustragung und Verschmutzungsanzeige auf der Bedienkonsole
Kühlung	Kühlerlüfter in Saugausführung mit Kühlerschutzgitter
Kraftstoff	Diesekraftstoff gemäß EN590 Klasse 2/Grade D. Paraffinischer Kraftstoff (HVO, GTL, BTL) gemäß EN 15940:2016

### Hydrauliksystem

Typ	HydrauMind (elektronisches Load-Sensing-System mit Druckausgleichsventilen im geschlossenen Kreislauf)
Zusätzliche Steuerkreise	bis zu 2 weitere Steuerkreise mit Proportionalsteuerung und Schnellwechslerkreise können eingebaut werden
Hauptpumpe	regelbare Schrägscheiben-Kolbenpumpe für Ausleger, Stiel, Löffel, Schwenk- und Fahrtrieb
Max. Fördermenge	295 l/min
Einstellungen Überdruckventile	
Standard	380 kg/cm <sup>2</sup>
Fahrtrieb	420 kg/cm <sup>2</sup>
Schwenken	290 kg/cm <sup>2</sup>
Vorsteuerkreis	36 kg/cm <sup>2</sup>

### Schwenkwerk

Typ	Axialkolbenmotor mit doppeltem Planetenuntersetzungsgetriebe
Schwenkarretierung	elektrisch betätigte Lamellenbremse im Ölbad, integriert in Schwenkantrieb
Schwenkgeschwindigkeit	0 - 11,5 U/min
Schwenkmoment	43 kNm

### Lenksystem

Steuerung	hydraulisches Orbitrol-Lenksystem über unabhängige Zahnradpumpe
Kleinster Wenderadius	6800 mm

### Bremssystem

Typ	vollhydraulisches Zweikreisbremssystem mit unabhängiger Zahnradpumpe
Betriebsbremsen	nasse Lamellenbremsen in den Endantrieben
Feststellbremse	mittels Federkraft angezogene und hydraulisch gelöste Lamellenbremse

### Getriebe

Typ	vollautomatisches Powershift-Getriebe mit permanentem Allradantrieb
Fahrmotoren	1 verstellbarer Axialkolbenmotor
Max. Druck	380 bar
Fahrtrieb	Automatik + 3 Fahrstufen
Max. Fahrgeschwindigkeiten	
Hi / Lo / Kriechgang	35,0 / 10,0 / 2,5 km/h
	Die Höchstgeschwindigkeit kann auf 20 km/h begrenzt werden.
Max. Zugkraft	10900 kg
Achspendelwinkel	8°, in jeder Position von der Kabine aus zu sperren

### Füllmengen

Kraftstofftank	267 l
Kühlsystem	22 l
Motoröl	18 l
Schwenkantrieb	5,5 l
Hydrauliköltank	90 l
Getriebe	3,0 l
Differential vorn	9,5 l
Differential hinten	12,4 l
Endantrieb vorn	2,5 l
Endantrieb hinten	2,5 l
Schwenkwerksschmierung	9,0 l
AdBlue®-Tank	57,7 l

### Umwelt

Motoremissionen	gemäß europäischer Abgasnorm EU Stufe V
Geräuschpegel	
LwA Umgebung	100 dB(A) (2000/14/EC Stufe II)
LpA Fahrerohr	69 dB(A) (ISO 6396 dynamischer Test)
Vibrationspegel (EN 12096:1997)	
Hand-Arm-Vibrationen	≤ 2,5 m/s <sup>2</sup> (Unsicherheit K = 0,34 m/s <sup>2</sup> )
Ganzkörper-Vibrationen	≤ 0,5 m/s <sup>2</sup> (Unsicherheit K = 0,16 m/s <sup>2</sup> )
Enthält fluoriertes Treibhausgas HFC-134a (GWP 1430). Gasmenge 0,9 kg; CO <sub>2</sub> -Äquivalent 1,29 t	

### Betriebsgewicht (ca.)

Stiellänge	2100 mm		2500 mm		3000 mm	
	2550 mm	2750 mm	2550 mm	2750 mm	2550 mm	2750 mm
<b>Achse</b>						
<b>Untervogenausführung</b>						
Ohne Abstützung	17387 kg	17434 kg	17436 kg	17483 kg	17494 kg	17541 kg
Schild hinten	18128 kg	18195 kg	18177 kg	18244 kg	18235 kg	18302 kg
2 Schilder	18869 kg	18956 kg	18918 kg	19005 kg	18976 kg	19063 kg
Pratzen hinten	18346 kg	18479 kg	18395 kg	18528 kg	18453 kg	18586 kg
2 Pratzen + Schild	19087 kg	19240 kg	19136 kg	19289 kg	19194 kg	19347 kg
4 Pratzen	19305 kg	19524 kg	19354 kg	19573 kg	19412 kg	19631 kg

Betriebsgewicht inklusive angegebener Arbeitsausrüstung, Reifen 10.00-20 16PR NB38 MITAS, Fahrer, Schmier- und Kühlmittel, vollem Kraftstofftank, Löffel (530 kg) und Standardausrüstung.

### Max. Löffelvolumen und -gewicht

Stiellänge	2100 mm		2500 mm		3000 mm	
	1,13 m <sup>3</sup>	770 kg	1,13 m <sup>3</sup>	770 kg	1,13 m <sup>3</sup>	770 kg
Schüttgewicht bis zu 1,2 t/m <sup>3</sup>	1,13 m <sup>3</sup>	770 kg	1,13 m <sup>3</sup>	770 kg	1,13 m <sup>3</sup>	770 kg
Schüttgewicht bis zu 1,5 t/m <sup>3</sup>	1,13 m <sup>3</sup>	770 kg	1,13 m <sup>3</sup>	770 kg	0,94 m <sup>3</sup>	680 kg
Schüttgewicht bis zu 1,8 t/m <sup>3</sup>	1,13 m <sup>3</sup>	770 kg	1,13 m <sup>3</sup>	770 kg	0,85 m <sup>3</sup>	640 kg

Max. Löffelvolumen und -gewicht gem. ISO 10567:2007.

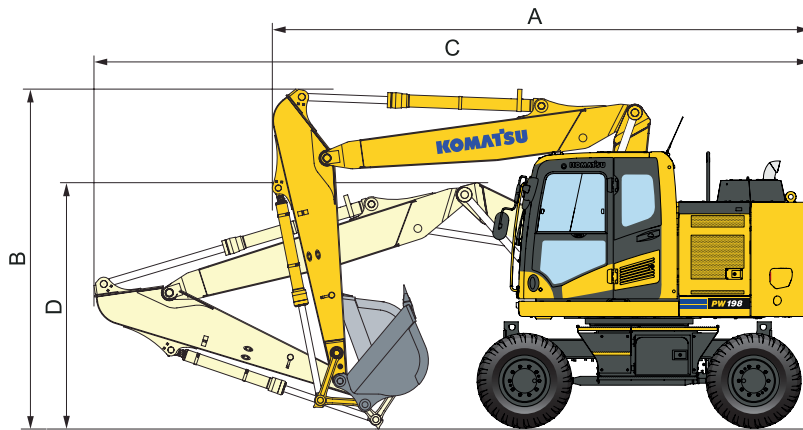
Setzen Sie sich bitte mit Ihrem regionalen Händler in Verbindung, um die optimale Auswahl von Löffeln und Anbaugeräten für Ihren speziellen Einsatzbereich abzustimmen.

### Losbrech- und Reißkraft

Stiellänge	2100 mm	2500 mm	3000 mm
Losbrechkraft	102 kN	102 kN	102 kN
Losbrechkraft bei PowerMax	111 kN	111 kN	111 kN
Reißkraft	80 kN	72 kN	64 kN
Reißkraft bei PowerMax	87 kN	78 kN	69 kN

# Abmessungen & Arbeitswerte

## Verstellausleger



### Fahrstellung

Stiellänge	A	B
2100 mm	5955 mm	3980 mm
2500 mm	6000 mm	3985 mm
3000 mm *	6320 mm	3960 mm

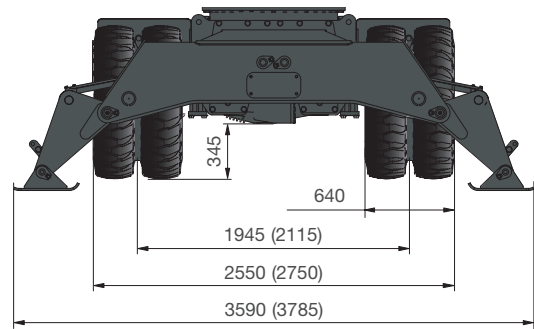
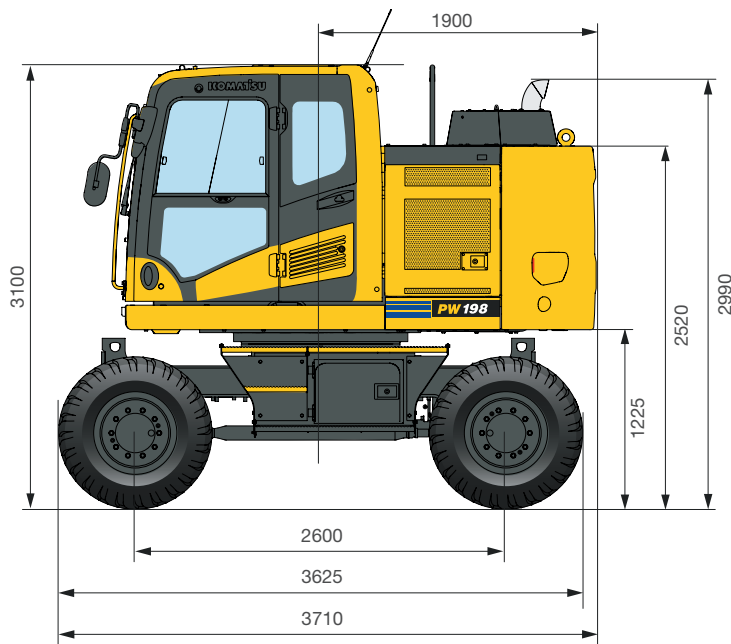
### Transportstellung

Stiellänge	C	D**
2100 mm	8100 mm	2810 mm
2500 mm	8090 mm	2920 mm
3000 mm	8060 mm	3090 mm

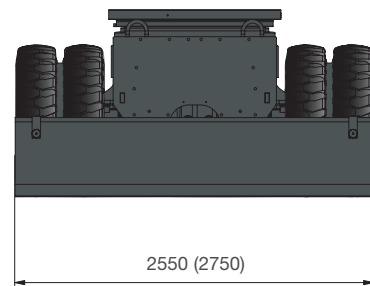
\* In Fahrstellung, ohne Löffel

\*\* Höhe bis Oberkante Schlauch

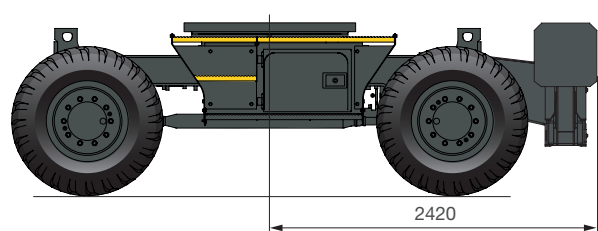
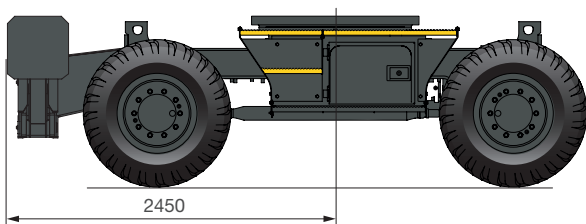
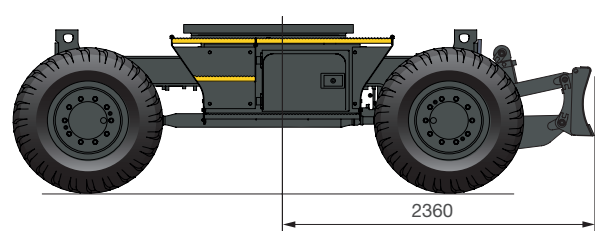
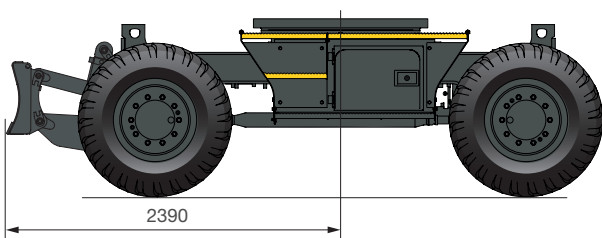




Alle Abmessungen mit Bandenmarkt Excavator 315/70 R22.5 Bereifung

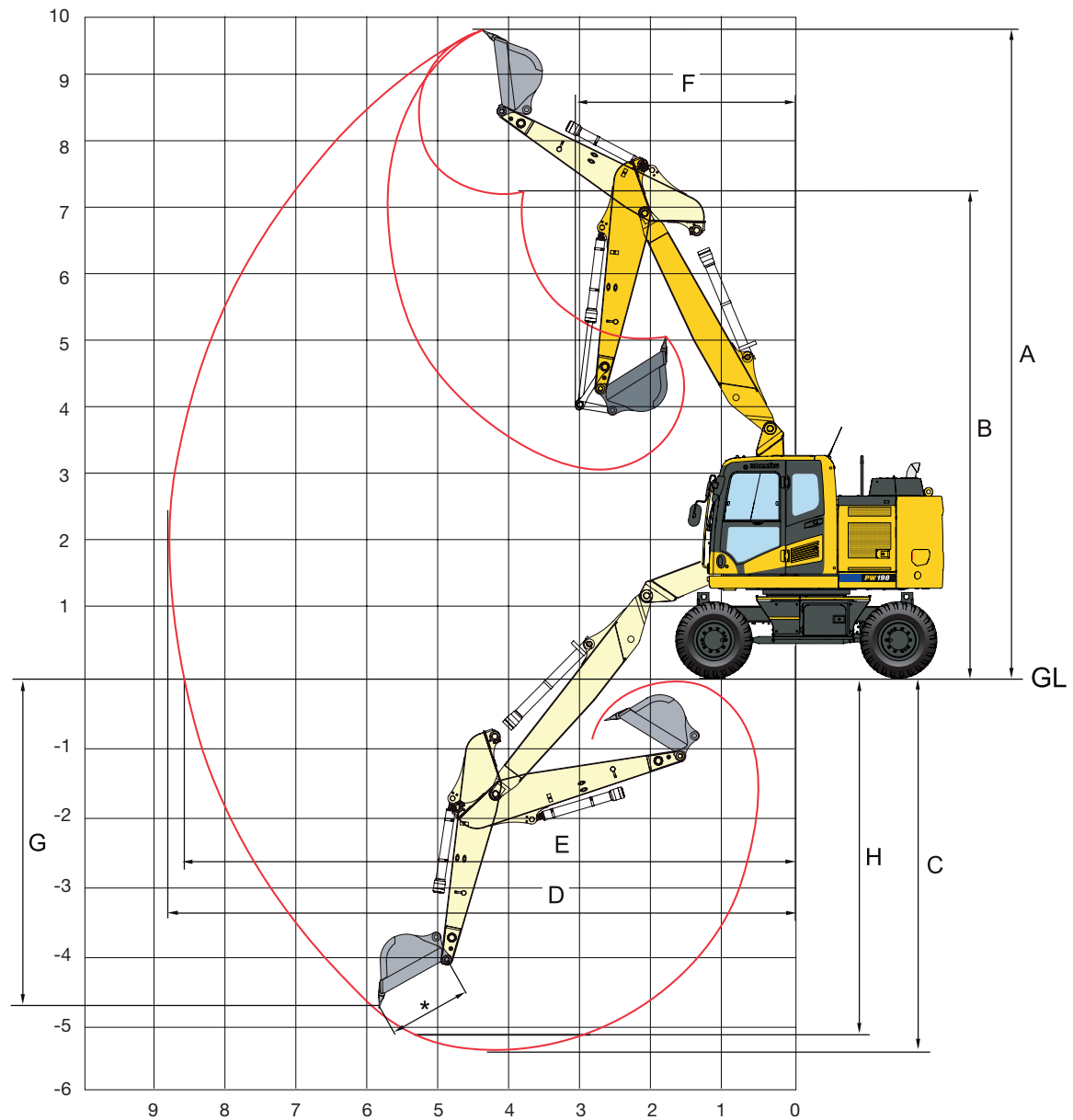


( ): Angaben für 2,75 m breiten Unterwagen



# Arbeitsbereich


## Verstellausleger

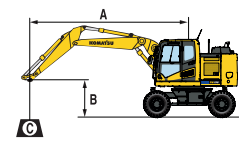


Stiellänge	2100 mm	2500 mm	3000 mm
A Max. Einstichhöhe	9635 mm	9910 mm	10255 mm
B Max. Ausschütthöhe	7045 mm	7320 mm	7665 mm
C Max. Grabtiefe	5210 mm	5605 mm	6095 mm
D Max. Reichweite	8700 mm	9065 mm	9520 mm
E Max. Reichweite in der Standebene	8470 mm	8885 mm	9330 mm
F Min. Schwenkradius	2625 mm	2755 mm	2910 mm
G Max. senkrechte Grabtiefe	3670 mm	4040 mm	4510 mm
H Max. Grabtiefe bei 2440 mm breiter Sohle	5025 mm	5435 mm	5945 mm



Hubkraft / Verstellausleger / Unterwagenbreite 2,55 m

Stiellänge	A	7,5 m		6,0 m		4,5 m		3,0 m		1,5 m			
 <p>Ohne Abstützung</p>	2100 mm	7,5 m	kg *3850	*3850				*4750	4550				
		6,0 m	kg *3350	2650		4050	2900	*5350	4600				
		4,5 m	kg 3000	2150		3950	2850	6200	4400	*6650	*6650		
		3,0 m	kg 2700	1900	2700	1950	3800	2700	5850	4050			
		1,5 m	kg 2600	1800	2700	1850	3650	2550	5500	3750			
		0,0 m	kg 2650	1850			3550	2450	5300	3600			
		- 1,5 m	kg 2950	2050			3500	2400	5250	3550	*8750	6400	
		- 3,0 m	kg 3750	2600					5350	3600			
		- 4,5 m	kg										
	2500 mm	7,5 m	kg *3300	*3300				*4450	*4450				
		6,0 m	kg *2950	2400		4050	2950	*4500	*4500				
		4,5 m	kg 2800	1950		4000	2850	*5250	4500				
		3,0 m	kg 2550	1800	2700	1950	3850	2700	5950	4150			
		1,5 m	kg 2400	1650	2650	1850	3700	2550	5550	3800			
		0,0 m	kg 2450	1700	2600	1800	3550	2450	5300	3600			
		- 1,5 m	kg 2700	1850			3500	2400	5250	3500	*8350	6300	
		- 3,0 m	kg 3300	2250			3500	2400	5250	3550			
		- 4,5 m	kg										
	3000 mm	7,5 m	kg *2500	*2500		2750	2750						
		6,0 m	kg *2300	2100		3650	3000						
		4,5 m	kg *2250	1800	2850	2000	4050	2900	*4000	*4000			
		3,0 m	kg *2250	1600	2750	1950	3900	2750	6050	4200			
		1,5 m	kg 2200	1500	2650	1850	3700	2550	5650	3850			
		0,0 m	kg 2250	1550	2550	1800	3550	2400	5350	3600	*5400	*5400	
		- 1,5 m	kg 2400	1650	2550	1750	3450	2350	5200	3450	*7700	6200	
		- 3,0 m	kg 2850	1950			3450	2350	5200	3450	10100	6300	
		- 4,5 m	kg										
	 <p>Schild vorn oder hinten</p>	2100 mm	7,5 m	kg *3850	*3850				*4750	*4750			
			6,0 m	kg *3350	3050		*4350	3300	*5350	5250			
			4,5 m	kg *3250	2500		*5650	3300	*6450	5100	*6650	*6650	
			3,0 m	kg *3300	2250	*3600	2250	*6250	3150	*8000	4750		
			1,5 m	kg *3500	2100	*4550	2200	*6750	3000	*9200	4400		
			0,0 m	kg *3900	2150			*7000	2900	*9650	4200		
			- 1,5 m	kg *4700	2400			*6650	2850	*9000	4200	*8750	7700
			- 3,0 m	kg *5350	3050					*7400	4250		
			- 4,5 m	kg									
2500 mm		7,5 m	kg *3300	*3300				*4450	*4450				
		6,0 m	kg *2950	2800		*4250	3400	*4500	*4500				
		4,5 m	kg *2850	2300		*5000	3300	*5250	5150				
		3,0 m	kg *2900	2100	*4300	2250	*6000	3150	*7550	4800			
		1,5 m	kg *3050	1950	*5200	2200	*6600	3000	*8950	4450			
		0,0 m	kg *3400	2000	*5250	2100	*6950	2850	*9550	4200			
		- 1,5 m	kg *4100	2200			*6750	2850	*9300	4150	*8350	7650	
		- 3,0 m	kg *5000	2650			*5650	2850	*8000	4200			
		- 4,5 m	kg										
3000 mm		7,5 m	kg *2500	*2500		*2750	*2750						
		6,0 m	kg *2300	*2300		*3650	3450						
		4,5 m	kg *2250	2100	*3300	2350	*4100	3350	*4000	*4000			
		3,0 m	kg *2250	1900	*4100	2250	*5350	3200	*6750	4900			
		1,5 m	kg *2350	1800	*5000	2200	*6350	3000	*8500	4500			
		0,0 m	kg *2650	1800	5300	2100	*6800	2850	*9350	4250	*5400	*5400	
		- 1,5 m	kg *3050	1950	*4850	2100	*6850	2800	*9350	4100	*7700	7550	
		- 3,0 m	kg *4000	2300			*6150	2800	*8500	4100	*11700	7650	
		- 4,5 m	kg										

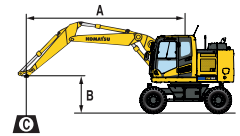


- A - Ausladung
  - B - Lasthakenhöhe
  - C - Hubkraftangaben mit Koppel und Schwinde (190 kg) sowie Löffelzylinder (104 kg)
- Hubkraftangabe parallel zur Fahrwerkslängsrichtung
  - Hubkraftangabe über Seite bzw. bei 360° Drehung
  - Zulässige Last bei größter Ausladung




Wenn Löffelaufnahme oder Zylinder abgebaut werden, erhöht sich die Hubkraft um die entsprechenden Gewichte.

\* Die hydraulische Hubkraft wird durch die hydraulische Einrichtung begrenzt. Die Angaben sind gemäß ISO Standard 10567. Die Hubkraftangaben beinhalten höchstens 87% der hydraulischen Hubkraft und 75% der Kippplast.

Stiellänge	A	7,5 m		6,0 m		4,5 m		3,0 m		1,5 m				
														
 Prätzen hinten	2100 mm	7,5 m	kg	*3850	*3850			*4750	*4750					
		6,0 m	kg	*3350	*3350			*4350	4100	*5350	*5350			
		4,5 m	kg	*3250	3100			*5650	4050	*6450	6300	*6650	*6650	
		3,0 m	kg	*3300	2750	*3600	2800	*6250	3900	*8000	6000			
		1,5 m	kg	*3500	2650	*4550	2700	*6750	3750	*9200	5650			
		0,0 m	kg	*3900	2700			*7000	3650	*9650	5400			
		-1,5 m	kg	*4700	3000			*6650	3600	*9000	5400	*8750	*8750	
		-3,0 m	kg	*5350	3850					*7400	5450			
		-4,5 m	kg											
	2500 mm	7,5 m	kg	*3300	*3300				*4450	*4450				
		6,0 m	kg	*2950	*2950			*4250	4200	*4500	*4500			
		4,5 m	kg	*2850	*2850			*5000	4100	*5250	*5250			
		3,0 m	kg	*2900	2550	*4300	2800	*6000	3900	*7550	6050			
		1,5 m	kg	*3050	2500	5150	2700	*6600	3750	*8950	5700			
		0,0 m	kg	*3400	2550	5100	2700	*6950	3600	*9550	5400			
		-1,5 m	kg	*4100	2750			*6750	3600	*9300	5350	*8350	*8350	
		-3,0 m	kg	*5000	3350			*5650	3600	*8000	5400			
		-4,5 m	kg											
	3000 mm	7,5 m	kg	*2500	*2500			*2750	*2750					
		6,0 m	kg	*2300	*2300			*3650	*3650					
		4,5 m	kg	*2250	*2250	*3300	2900	*4100	*4100	*4000	*4000			
		3,0 m	kg	*2250	*2250	*4100	2850	*5350	3950	*6750	6150			
		1,5 m	kg	*2350	2250	*5000	2700	*6350	3750	*8500	5750			
		0,0 m	kg	*2650	2300	5100	2650	*6800	3600	*9350	5450	*5400	*5400	
		-1,5 m	kg	*3050	2500	*4850	2600	*6850	3550	*9350	5300	*7700	*7700	
		-3,0 m	kg	*4000	2900			*6150	3550	*8500	5300	*11700	10250	
		-4,5 m	kg											
	 Prätzen + Schild	2100 mm	7,5 m	kg	*3850	*3850			*4750	*4750				
			6,0 m	kg	*3350	*3350			*4350	*4350	*5350	*5350		
			4,5 m	kg	*3250	*3250			*5650	5000	*6450	*6450	*6650	*6650
3,0 m			kg	*3300	*3300	*3600	3450	*6250	4850	*8000	7550			
1,5 m			kg	*3500	3300	*4550	3400	*6750	4700	*9200	7150			
0,0 m			kg	*3900	3400			*7000	4600	*9650	6950			
-1,5 m			kg	*4700	3750			*6650	4550	*9000	6900	*8750	*8750	
-3,0 m			kg	*5350	4850					*7400	7000			
-4,5 m			kg											
2500 mm		7,5 m	kg	*3300	*3300				*4450	*4450				
		6,0 m	kg	*2950	*2950			*4250	*4250	*4500	*4500			
		4,5 m	kg	*2850	*2850			*5000	*5000	*5250	*5250			
		3,0 m	kg	*2900	*2900	*4300	3450	*6000	4900	*7550	*7550			
		1,5 m	kg	*3050	*3050	*5200	3400	*6600	4700	*8950	7200			
		0,0 m	kg	*3400	3150	*5250	3350	*6950	4550	*9550	6950			
		-1,5 m	kg	*4100	3450			*6750	4500	*9300	6900	*8350	*8350	
		-3,0 m	kg	*5000	4200			*5650	4550	*8000	6900			
		-4,5 m	kg											
3000 mm		7,5 m	kg	*2500	*2500			*2750	*2750					
		6,0 m	kg	*2300	*2300			*3650	*3650					
		4,5 m	kg	*2250	*2250	*3300	*3300	*4100	*4100	*4000	*4000			
		3,0 m	kg	*2250	*2250	*4100	3500	*5350	4950	*6750	*6750			
		1,5 m	kg	*2350	*2350	*5000	3400	*6350	4750	*8500	7300			
		0,0 m	kg	*2650	*2650	*5400	3300	*6800	4550	*9350	6950	*5400	*5400	
		-1,5 m	kg	*3050	*3050	*4850	3300	*6850	4500	*9350	6850	*7700	*7700	
		-3,0 m	kg	*4000	3650			*6150	4500	*8500	6850	*11700	*11700	
		-4,5 m	kg											




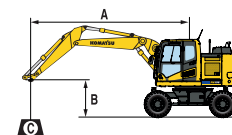
- A – Ausladung
- B – Lasthakenhöhe
- C – Hubkraftangaben mit Koppel und Schwinge (190 kg) sowie Löffelzylinder (104 kg)

-  – Hubkraftangabe parallel zur Fahrwerkschwenklängsrichtung
-  – Hubkraftangabe über Seite bzw. bei 360° Drehung
-  – Zulässige Last bei größter Ausladung

Wenn Löffelaufnahme oder Zylinder abgebaut werden, erhöht sich die Hubkraft um die entsprechenden Gewichte.

\* Die hydraulische Hubkraft wird durch die hydraulische Einrichtung begrenzt. Die Angaben sind gemäß ISO Standard 10567. Die Hubkraftangaben beinhalten höchstens 87% der hydraulischen Hubkraft und 75% der Kipplast.




Stiellänge	A	B	7,5 m		6,0 m		4,5 m		3,0 m		1,5 m		
			☉	☉	☉	☉	☉	☉	☉	☉	☉	☉	
 <p>Pratzen vorn + hinten</p>	2100 mm	7,5 m	kg	*3850	*3850			*4750	*4750				
		6,0 m	kg	*3350	*3350		*4350	*4350	*5350	*5350			
		4,5 m	kg	*3250	*3250		*5650	*5650	*6450	*6450	*6650	*6650	
		3,0 m	kg	*3300	*3300	*3600	*3600	*6250	5900	*8000	*8000		
		1,5 m	kg	*3500	*3500	*4550	4150	*6750	5750	*9200	9000		
		0,0 m	kg	*3900	*3900			*7000	5600	*9650	8750		
		- 1,5 m	kg	*4700	4600			*6650	5550	*9000	8700	*8750	*8750
		- 3,0 m	kg	*5350	*5350					*7400	*7400		
		- 4,5 m	kg										
	2500 mm	7,5 m	kg	*3300	*3300				*4450	*4450			
		6,0 m	kg	*2950	*2950		*4250	*4250	*4500	*4500			
		4,5 m	kg	*2850	*2850		*5000	*5000	*5250	*5250			
		3,0 m	kg	*2900	*2900	*4300	4200	*6000	5950	*7550	*7550		
		1,5 m	kg	*3050	*3050	*5200	4150	*6600	5750	*8950	*8950		
		0,0 m	kg	*3400	*3400	*5250	4050	*6950	5600	*9550	8750		
		- 1,5 m	kg	*4100	*4100			*6750	5550	*9300	8700	*8350	*8350
		- 3,0 m	kg	*5000	*5000			*5650	5600	*8000	*8000		
		- 4,5 m	kg										
	3000 mm	7,5 m	kg	*2500	*2500		*2750	*2750					
		6,0 m	kg	*2300	*2300		*3650	*3650					
		4,5 m	kg	*2250	*2250	*3300	*3300	*4100	*4100	*4000	*4000		
		3,0 m	kg	*2250	*2250	*4100	*4100	*5350	*5350	*6750	*6750		
		1,5 m	kg	*2350	*2350	*5000	4150	*6350	5800	*8500	*8500		
		0,0 m	kg	*2650	*2650	*5400	4050	*6800	5600	*9350	8750	*5400	*5400
		- 1,5 m	kg	*3050	*3050	*4850	4050	*6850	5550	*9350	8600	*7700	*7700
		- 3,0 m	kg	*4000	*4000			*6150	5550	*8500	*8500	*11700	*11700
		- 4,5 m	kg										



A - Ausladung

B - Lasthakenhöhe

C - Hubkraftangaben mit Koppel und Schwinge (190 kg) sowie Löffelzylinder (104 kg)

-  - Hubkraftangabe parallel zur Fahrwerkschwenklängsrichtung
-  - Hubkraftangabe über Seite bzw. bei 360° Drehung
-  - Zulässige Last bei größter Ausladung

Wenn Löffelaufnahme oder Zylinder abgebaut werden, erhöht sich die Hubkraft um die entsprechenden Gewichte.

\* Die hydraulische Hubkraft wird durch die hydraulische Einrichtung begrenzt. Die Angaben sind gemäß ISO Standard 10567. Die Hubkraftangaben beinhalten höchstens 87% der hydraulischen Hubkraft und 75% der Kippplast.

