

KOMATSU

D65EX-18
D65WX-18
D65PX-18



Planierraupe

Motorleistung

164 kW / 223 PS @ 1950 U/min

Betriebsgewicht

D65EX-18: 21600 kg
D65WX-18: 22300 kg
D65PX-18: 23000 kg

Schildvolumen

3,69 - 5,90 m³

D65EX/WX/PX-18



Motorleistung
164 kW / 223 PS @ 1950 U/min

Betriebsgewicht
D65EX-18: 21600 kg
D65WX-18: 22300 kg
D65PX-18: 23000 kg

Schildvolumen
3,69 - 5,90 m³

Höchste Produktivität und herausragende Kraftstoffeffizienz

Leistungsstark und umweltfreundlich

- Kraftstoffeffizienter Motor gemäß EU Stufe V
- Einzigartige, automatische Wandlerüberbrückung
- Einstellbare, automatische Leerlaufabschaltung
- Automatische Drehzahlrückstellung

Optimierte Arbeitsausrüstung

- Sigmadozer®-Schild mit hydraulischer Schnittwinkelverstellung
- Mehrzahn-Heckaufreißer

Erstklassiger Fahrerkomfort

- Geräuscharmer, komfortabler Arbeitsplatz
- Vielfach verstellbarer, luftgefederter Fahrersitz
- Integrierte Rückfahrkamera

Moderne Bedienelemente

- Hydrostatisches Lenksystem mit gesteigerter Lenkleistung
- Optimierte Automatikgetriebe mit vorwählbaren Schaltmustern
- PCCS-Bedienhebel (Palm Command Control System)
- Großes Multifunktionsmonitorsystem mit Fehlerdiagnosefunktion

Haltbar und verlässlich

- PLUS-Laufwerk mit niedrigem Schwerpunkt
- Selbstregulierende Leitradaufnahme
- Robuster Aufbau
- LED-Arbeitsscheinwerfer (Standard)

Komtrax

- Komatsu Wireless Monitoring System
- 4G-Mobilfunktechnik
- Integrierte Kommunikationsantenne
- Mehr Betriebsdaten und -berichte



Das Wartungsprogramm
für Komatsu-Kunden



Automatikgetriebe

Das zur Standardausrüstung gehörende hocheffiziente Getriebe der D65EX/WX/PX-18 schaltet automatisch in den passenden Gang. Die integrierten, voreingestellten Fahrgeschwindigkeiten reduzieren Einsatzzeiten und erleichtern dem Fahrer die Arbeit. Dank des von Komatsu entwickelten, elektronisch gesteuerten Modulationsventils (ECMV) werden Gangwechsel sanft und zum optimalen Schaltzeitpunkt durchgeführt. So wird bei jedem Einsatz die maximale Antriebskraft übertragen.

Automatische Wandlerüberbrückung

Das Automatikgetriebe und die exklusive automatische Wandlerüberbrückung verhindern unnötige Leistungsverluste und reduzieren den Kraftstoffverbrauch um bis zu 10%. Werden im Einsatz höhere Drehmomente benötigt, schaltet die elektronische Steuerung des Antriebsstrangs den Drehmomentwandler zu. Wird nur ein geringes Drehmoment benötigt, wirkt die gesamte Motorleistung direkt auf das Getriebe.

Einstellbare Leerlaufabschaltung

Um unnötigen Kraftstoffverbrauch, Abgase und Betriebskosten zu reduzieren, schaltet die automatische Leerlaufabschaltung von Komatsu den Motor nach einer voreingestellten Zeitspanne ab. Diese Leerlaufdauer kann auf einen Wert von 5 bis 60 Minuten eingestellt werden. Die im Fahrerhaus auf dem Monitorsystem angezeigte Eco-Anzeige und die Eco-Hinweise unterstützen den Fahrer dabei, die Maschine noch kraftstoffeffizienter zu betreiben.

Leistungsstark und umweltfreundlich

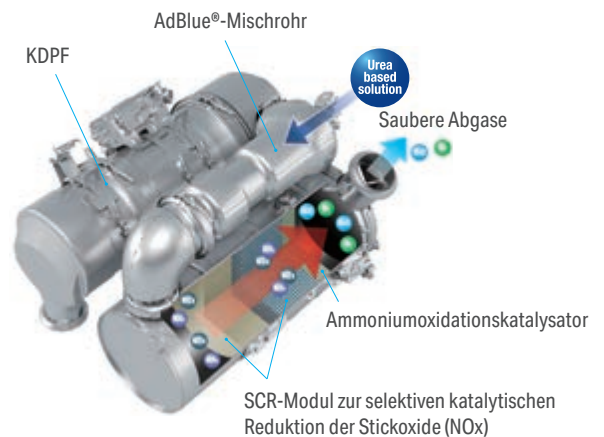
Komatsu-Motor gemäß EU Stufe V

Der neue Komatsu-Motor gemäß EU Stufe V ist produktiv, zuverlässig und effizient. Seine extrem geringen Emissionswerte steigern die Umweltfreundlichkeit. Dieser leistungsstarke Motor trägt zur Reduzierung der Betriebskosten bei und ermöglicht dem Fahrer einen sorgenfreien Betrieb der Maschine.



Heavy-Duty-Abgasnachbehandlung

Die Abgasnachbehandlung kombiniert den Komatsu Dieselpartikelfilter (KDPF) mit einem Modul zur selektiven katalytischen Reduktion (SCR). Das SCR-Modul spritzt eine exakt dosierte Menge AdBlue® ein, das dann die Stickoxide (NOx) der Abgase in Wasser (H₂O) und ungiftigen Stickstoff (N₂) umwandelt. So können die Stickoxid-Emissionen im Vergleich zu einem Motor gemäß EU Stufe IIIB um bis zu 80% reduziert werden.



- 1 KDPF
- 2 SCR
- 3 HPCR
- 4 Gekühlte Abgasrückführung
- 5 KCCV
- 6 VGT

Abgasrückführung (AGR)

Die gekühlte Abgasrückführung ist eine marktübliche Komponente der Komatsu-Motoren. Die verbesserte Leistung des AGR-Systems reduziert NOx-Emissionen auf ein Minimum und sorgt gleichzeitig für eine gesteigerte Motorleistung.

High-Pressure Common Rail (HPCR)

Die Computersteuerung der mehrstufigen Hochdruck-Common-Rail-Kraftstoffeinspritzung sorgt dafür, dass jederzeit nur exakt die benötigte Menge verdichteter Kraftstoff in die Verbrennungskammer gelangt. So wird garantiert, dass der Kraftstoff vollständig verbrennt und saubere Abgase ausgestoßen werden.

Komatsu Kurbelgehäuseentlüftung (KCCV)

Die Abgase des Kurbelgehäuses (sog. Durchblasgase) werden durch den CCV-Filter geleitet. Der aus den Abgasen gefilterte Ölnebel gelangt zurück ins Kurbelgehäuse. Die gefilterten Gase werden der Verbrennung zugeführt.

Turbolader mit variabler Geometrie (VGT)

Der VGT sorgt in jedem Drehzahlbereich und unter jeder Last für den optimalen Luftstrom zur Verbrennungskammer. Das Resultat sind saubere Abgase und gesteigerte Kraftstoffeffizienz bei gleichbleibend hoher Leistung.

Optimierte Arbeitsausrüstung

Komatsu-Schilde

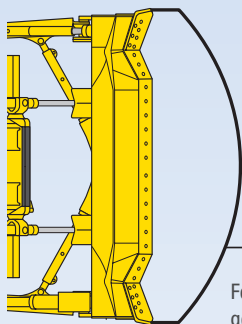
Bei Komatsu kommen Schilde mit verwindungssteifem Hohlkammerprofil zum Einsatz, die für eine optimale Feinsteuerbarkeit maximale Haltbarkeit mit geringem Eigengewicht verbinden. Hochfeste Stähle an der Schildfront und an den Seiten bieten eine lange Lebensdauer. Die Bauformen der Schilde sichern ein ausgezeichnetes Eindringverhalten, kombiniert mit einem exzellenten Abrollverhalten des Materials und tragen somit auch zur Kraftstoffeinsparung bei.

Mehrzahn-Heckaufreißer mit Parallelogrammkinematik (Option)

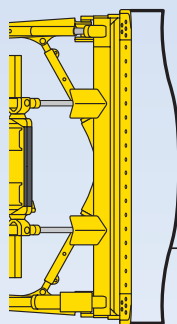
Der Mehrzahn-Heckaufreißer ist serienmäßig mit drei Reißzähnen ausgestattet. Die Anzahl der Reißzähne kann abhängig von den Einsatzanforderungen problemlos umgerüstet werden. Die kraftvolle Parallelogrammkinematik ermöglicht eine senkrechte Zahnbewegung.

Sigmodozer®-Schild (EX/WX)

Der Mittelteil des Sigmodozer®-Schilds von Komatsu zeigt dasselbe optimale Eindringverhalten wie eine Schaufel in Trapezform. Die seitlichen Kanten drücken das abrollende Material zur Schildmitte. Zusammen mit den tiefen, seitlichen Schildecken wird die effektive Kapazität erhöht und Materialverlust und somit auch der Kraftstoffverbrauch reduziert. Die flache Schneidkante des Schields und die serienmäßige Schnittwinkelverstellung sorgen zusätzlich für eine herausragende Planierleistung. Im Vergleich zu einem herkömmlichen Semi-U-Schild erhöht der Einsatz des Sigmodozer®-Schilds die Produktivität um insgesamt mehr als 15%.



Form des geschobenen Materials



Form des geschobenen Materials

Bis zu 15% höhere Produktivität mit dem neuen Sigmodozer®-Schild (links) im Vergleich zum herkömmlichen Semi-U-Schild (rechts)



Der Sigmodozer®-Schild bietet maximales Volumen und minimalen Materialverlust



Semi-U-Schild



Erstklassiger Fahrerkomfort

Geräuscharmer, komfortabler Arbeitsplatz

Hoher Fahrerkomfort ist die Grundvoraussetzung für sicheres und produktives Arbeiten. Die D65EX/WX/PX-18 bietet dem Fahrer einen bequemen und geräuscharmen Arbeitsplatz, der ihm vollste Konzentration auf den Einsatz ermöglicht. Das Hexagonaldesign des Fahrerhauses mit den getönten Scheiben bietet eine exzellente Sicht nach allen Seiten. Die vollautomatische Hochleistungsklimaautomatik erhöht den Kabineninnendruck und verhindert so, dass Staub von außen eindringen kann. Eine hochwertige, schalldämmende Innenverkleidung minimiert den Geräuschpegel in der Kabine. Der Fahrer kann sein mobiles Endgerät mit dem Bluetooth®-Radio der Maschine verbinden.

Verstellbarer, gefederter Fahrersitz mit einstellbarer Lenkkonsole

Ein bequemer, verstellbarer und gefederter Heavy-Duty-Fahrersitz erhöht zusätzlich Fahrerkomfort und -sicherheit. Während des Planiereinsatzes hat der Fahrer perfekte Sicht auf beide Seiten des Schildes. Für bessere und entspanntere Sicht beim Reißinsatz kann der Fahrer den Sitz um 15° nach rechts schwenken. Position und Höhe der Lenkkonsole können ebenfalls individuell angepasst werden.

Ausgezeichnete Sicht auf Schild und Heckaufreißer

Das überarbeitete ROPS/FOPS-Fahrerhaus und die optimierte Position des Fahrersitzes bieten beste Sicht auf den Schild und ermöglichen einfache, sichere und schnelle Planiereinsätze. Um auch die Sicherheit und Effizienz im Reißinsatz zu erhöhen, sorgt die besondere Form des Kraftstofftanks für hindernisfreie Sicht auf den Heckaufreißer und das Heck der Maschine.



Moderne Bedienelemente



Hydrostatisches Lenksystem

Das hydrostatische Lenksystem (HSS) zeichnet sich durch kurze Reaktionszeiten und präzise Kurvenfahrten aus. Beide Ketten werden unterbrechungsfrei angetrieben und ermöglichen so sanfte, kontinuierliche Maschinenbewegungen und auch auf weichem Untergrund oder an Steigungen leistungsstarke und produktive Planiereinsätze.

Voreingestellte Schaltmuster

Die vorwählbaren Fahrgeschwindigkeiten sind Bestandteil der Standardausrüstung der Maschine, reduzieren die Schaltvorgänge und sorgen für eine bequeme Steuerung der Maschine. Über den UP/DOWN-Schalter am Fahrsteuerjoystick wählt der Fahrer eine Kombination aus Vorwärts- und Rückwärtsgeschwindigkeit. Zum korrekten Gangwechsel ist dann lediglich noch die Wahl der Fahrtrichtung nötig.

Einfache und präzise Steuerung

Dank der ergonomischen PCCS-Bedienhebel (Palm Command Control System) kann der Fahrer die Maschine effizient und bequem steuern. Die neuen, servo-vorgesteuerten PPC-Bedienhebel ermöglichen präzise Bewegungen und effiziente, schnelle Planiereinsätze mit maximaler Produktivität. Beim Reversieren über gesprengten Fels oder andere grobe Oberflächen kann die Fahrgeschwindigkeit mittels der „Slow Reverse“-Funktion herabgesetzt werden. Dies sorgt für ein ruhigeres Fahrverhalten mit geringeren Vibrationen und reduziertem Kraftstoffverbrauch.

Wählbare Betriebsarten

Dem Fahrer stehen die Betriebsarten „Power“ (für maximale Leistung) oder „Economy“ (für kraftstoffsparende Einsätze) zur Verfügung. Zusätzlich hat er die Wahl zwischen Automatikgetriebe oder manuellen Gangwechseln und kann so die optimale Maschineneinstellung für den aktuellen Einsatz wählen.



PCCS-Bedienhebel
(Palm Command Control System)



Besser erreichbare Sicherheitshebel



Ausgezeichnete Sicht auf Schild und Heckaufreißer



Geringere Betriebskosten

Die Informations- und Kommunikationstechnologie von Komatsu unterstützt Betreiber und Fahrer bei der effizienten Durchführung von Einsätzen und trägt so zur Senkung der Betriebskosten bei. Gleichzeitig wird die Zufriedenheit unserer Kunden und die Wettbewerbsfähigkeit unserer Produkte gesteigert.

Breitbild-Monitorsystem

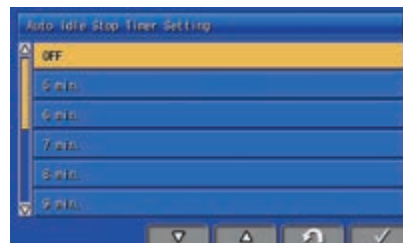
Das Breitbild-Monitorsystem überzeugt mit seiner extrem einfachen, intuitiven Bedienung. Es lässt sich individuell einstellen, verfügt über eine Oberfläche mit 26 Sprachen und ermöglicht direkten Zugang zu einer Vielzahl an Funktionen und Betriebsinformationen über einfache Multifunktions-taster. Eine AdBlue®-Füllstandsanzeige ist jetzt ebenfalls in die Standardanzeige integriert.

Eine revolutionäre Benutzerschnittstelle

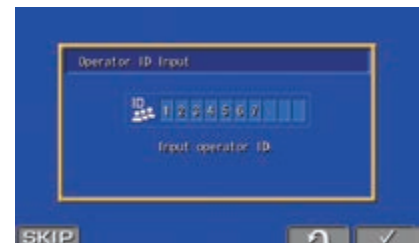
Über die neue weiterentwickelte Benutzerschnittstelle lassen sich wichtige Informationen jetzt noch schneller und einfacher finden. Die Standardanzeige lässt sich unkompliziert an die Bedürfnisse des Fahrers anpassen.



Auf einen Blick: Einsatzberichte



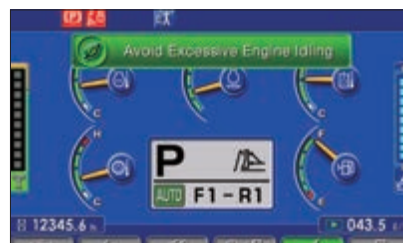
Die anpassbare Leerlaufabschaltung schaltet den Motor nach einer einstellbaren Zeitspanne im Leerlauf automatisch ab



Fahreridentifikation



Automatische Gangwechsel reduzieren zusätzlich den Kraftstoffverbrauch



Eco-Anzeige, Eco-Hinweise und Kraftstoffanzeige



Kraftstoffverbrauchshistorie

Informations- und Kommunikationstechnologie



Information

Sie erhalten schnelle Antworten auf alle Fragen, die Ihre Maschinen betreffen: Was machen diese gerade, wann sind sie im Einsatz, wo befinden sie sich, wie können sie effizienter eingesetzt werden und wann steht die nächste Wartung an? Per drahtloser Kommunikationstechnologie (Satellit, GPRS oder 4G – je nach Modell) gelangen die Daten der Maschine auf den Computer und zum Distributor, der so stets informiert ist und für Expertenanalysen und Rückmeldung zur Verfügung steht.

Komfort

Mit Komtrax lässt sich eine Flotte bequem über das Internet verwalten – egal, wo man sich gerade befindet. Die ausgewerteten Daten werden zusammengefasst und übersichtlich in Form von Karten, Listen oder Diagrammen dargestellt. Dies ermöglicht es, eventuellen Wartungsbedarf vorzusehen, rechtzeitig Ersatzteile zu beschaffen und eine Fehlersuche durchzuführen, noch bevor die Komatsu-Techniker am Einsatzort eintreffen.



Der Weg zu maximaler Produktivität

Komtrax nutzt das Modernste, was die Wireless Monitoring Technologie zu bieten hat. Das System ist kompatibel mit PC, Smartphone oder Tablet, liefert eine Vielzahl an Informationen und ebnet damit den Weg für Spitzenleistungen eines gesamten Maschinenparks. Durch vorausschauende Planung präventiver Wartungsmaßnahmen lässt sich die Effizienz eines Unternehmens mit Komtrax erheblich steigern.

Wissen ist Macht

Die detaillierten Informationen, die Komtrax rund um die Uhr zur Verfügung stellt, ermöglichen eine bessere tägliche und langfristige Einsatzplanung – und dies ohne zusätzliche Kosten. Probleme werden erkannt, bevor sie auftreten, Wartungseinsätze können aufeinander abgestimmt und Stillstandzeiten auf ein Minimum reduziert werden. So sind die Maschinen immer da, wo sie hingehören: im Einsatz auf der Baustelle.



Haltbar und verlässlich

Stand sicher in jeder Ausführung (EX/PX/WX)

Für höchste Standsicherheit unter allen Einsatzbedingungen ist die D65EX/WX/PX-18 mit drei verschiedenen PLUS-Laufwerken erhältlich. Auf felsigem Untergrund sorgt das EX-Laufwerk mit schmalen Bodenplatten für maximale Aufstandsfläche. Die PX-Ausführung ist mit den breitesten Bodenplatten ausgestattet und ideal für Einsätze auf weichem Untergrund geeignet. Mit dem WX-Laufwerk mit mittleren Bodenplattenbreiten und gleicher Kettenlänge wie die EX-Ausführung ist die Maschine für fast alle Einsätze perfekt ausgerüstet.

Robuster Aufbau

Die extrem verwindungssteife Haupttrahmenstruktur erhöht die Haltbarkeit und reduziert Materialbelastungen in kritischen Bereichen. Der Haupttrahmen mit großen Materialquerschnitten und vorgezogener Pendelachse garantiert höchste Zuverlässigkeit. Um Beschädigungen durch Material zu vermeiden, sind alle Hydraulikleitungen gut geschützt verlegt.

PLUS-Laufwerk mit niedrigem Schwerpunkt

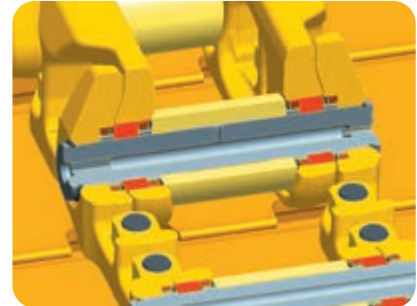
Das PLUS-Laufwerk (Parallel Link Undercarriage System) mit niedrigem Schwerpunkt ist außerordentlich widerstandsfähig und bietet hervorragende Planiereigenschaften und -stabilität. Robuste PLUS-Ketten und große Buchsendurchmesser sowie spezielle Öldichtungen tragen dazu bei, die Lebensdauer des Laufwerks zu verlängern. Durch die leichte Erreichbarkeit der Schmierstellen an der Pendelaufhängung wurde die Wartungsfreundlichkeit weiter erhöht. Die gekerbte Form der einzelnen Turassegmente sorgt dafür, dass sich weniger Material ansammeln kann und somit die Lebensdauer des PLUS-Laufwerks erhöht wird.

Geschützte Hydraulikleitungen

Bei der Entwicklung der Hydraulik für die Arbeitsausrüstung wurde besonderes Augenmerk auf minimale Wartungskosten gelegt. Alle Hydraulikleitungen sind deshalb gut geschützt und wenn möglich innerhalb der Struktur verlegt.

Modularer Antriebsstrang

Alle Bauteile des Antriebsstrangs sind abgedichtet und können ohne Ölverlust getauscht werden. So können Wartungsarbeiten sauberer, schneller und einfacher durchgeführt werden.



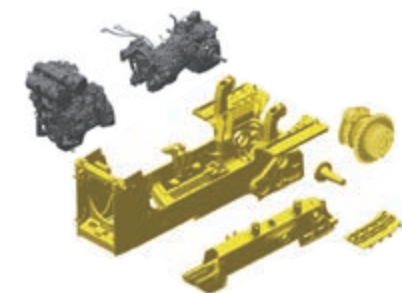
Rotationsbuchsen



Selbstregulierende Leitradaufnahme



Die Hydraulikleitungen sind gut geschützt, wenn möglich innerhalb der Struktur verlegt



Modularer Antriebsstrang

Einfache Wartung

Umkehrbarer Kühlerlüfter

Zur Reinigung des Kühlers kann die Laufrichtung des hydraulisch angetriebenen Kühlerlüfters über einen Schalter im Fahrerhaus umgekehrt werden. Die regelmäßige Reinigung senkt den Kraftstoffverbrauch und erhöht die Gesamtleistung der Maschine.

Komatsu Care

Komatsu Care gehört zur Standardausrüstung Ihrer neuen Maschine von Komatsu. Das Wartungsprogramm beinhaltet die planmäßige Wartung Ihrer Maschine, durchgeführt von Komatsu-geschulten Technikern, unter Verwendung von Komatsu-Originalteilen. Je nach verbautem Motor ist ebenfalls eine verlängerte Gewährleistung für den Komatsu Dieselpartikelfilter (KDPF) oder den Komatsu Dieseloxydationskatalysator (KDOC) und das SCR-System enthalten. Weitere Informationen und Vertragsbedingungen erhalten Sie von Ihrem Komatsu-Distributor.

Zentrale Wartungspunkte

Komatsu hat die D65EX/WX/PX-18 mit einfach zu erreichenden Wartungspunkten ausgestattet, um Wartung und Überprüfung der Maschine so schnell und einfach wie möglich zu gestalten. Neue, integrierte Probenentnahmeports für Öl und Kühlmittel vereinfachen die Probeentnahme.

Monitorsystem mit Selbstdiagnosefunktion

Das Multifunktionsmonitorsystem zeigt Betriebsparameter wie Betriebsstunden, Motordrehzahl und Kühlwassertemperatur in Echtzeit an. Jede Abweichung von den normalen Werten wird ebenso wie Öl- und Filterwechselintervalle rechtzeitig angezeigt. Fehlersuche und Wartung werden durch die direkte Abrufmöglichkeit der Daten entscheidend vereinfacht.



Monitorsystem mit Selbstdiagnosefunktion



Sicherheit hat Vorrang

Sicherer Arbeitsplatz

Die Sicherheitsausrüstung der D65EX/WX/PX-18 entspricht allen geltenden Industriestandards und minimiert das Unfallrisiko für Personal in und um die Maschine. Der Sicherheitsgurt mit Kontrollanzeige, ein zusätzlicher Motor-Ausschalter sowie akustischer Fahralarm, Handläufe und Verzurrösen verringern zusätzlich das Unfallrisiko.



LED-Beleuchtung

Langlebige, leuchtstarke LED-Scheinwerfer gehören zur Standardausrüstung der Maschine. Sie sind strategisch positioniert, um den Einsatzort optimal auszuleuchten.



Verzurrösen

Auf dem Kabinendach und der Motorhaube befinden sich Anschlagösen, an denen sich Servicetechniker für Wartungs- und Reinigungsarbeiten mit einem Auffanggurt sichern können.



Rückfahrkamera

Dank Rückfahrkamera hat der Fahrer jederzeit den Bereich hinter der Maschine und den Heckaufreißer im Blick. So kann er sich auch bei schlechten Sichtverhältnissen voll und ganz auf den Einsatz konzentrieren.

Technische Daten

Motor

Modell	Komatsu SAA6D114E-6
Typ	wassergekühlter 4-Takt- Niederemissionsmotor mit Common-Rail-Direkteinspritzung und Turbolader mit Ladeluftkühlung
Motorleistung	
bei Nenndrehzahl	1950 U/min
ISO 14396	164 kW / 223 PS
ISO 9249 (netto)	162 kW / 220 PS
Zylinderzahl	6
Bohrung × Hub	114 × 144,5 mm
Hubraum	8,85 l
Kühlerlüfter	hydraulisch, umkehrbar
Schmiersystem	
Methode	Zwangsschmierung mit Zahnradpumpe
Filter	Hauptstromfilter
Kraftstoff	Diesekraftstoff gemäß EN590 Klasse 2/Grade D. Paraffinischer Kraftstoff (HVO, GTL, BTL) gemäß EN 15940:2016

Max. Fahrgeschwindigkeiten

	Vorwärts	Rückwärts
1.	3,6 km/h	4,4 km/h
2.	5,5 km/h	6,6 km/h
3. Gang L	7,2 km/h	8,6 km/h
3.	11,2 km/h	13,4 km/h

Lenksystem

Typ	Hydrostatisches Lenksystem (HSS)
Steuerung	PCCS-Hebel
Betriebsbremsen	nasse Lamellenbremsen über Bremspedal, mittels Federkraft angezogen und hydraulisch gelöst
Kleinsten Wenderadius (mit gegenläufigen Ketten) (gemessen an der Kettenspur)	
D65EX-18	1,9 m
D65WX/PX-18	2,2 m

TORQFLOW-Kraftübertragung

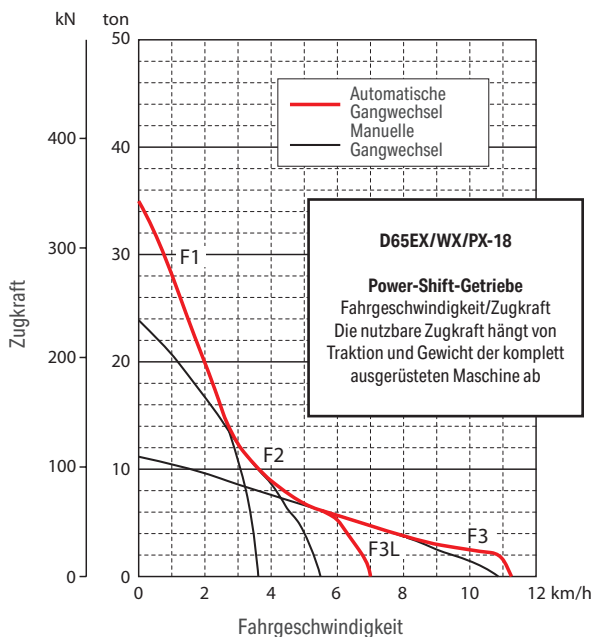
Typ	Komatsu TORQFLOW
Drehmomentwandler	dreiteilig, einstufig, zweiphasig, wassergekühlt, mit automatischer Wandlerüberbrückung
Getriebe	Planetengetriebe, hydraulisch betätigte Mehrscheibenkupplung, zwangsgeschmiert
Eine Fahrstufenverriegelung und ein Neutralstellungsschalter sichern die Maschine vor unbeabsichtigtem Starten	

Umwelt

Motoremissionen	gemäß europäischer Abgasnorm EU Stufe V
Geräuschpegel	
LwA Umgebung	108 dB(A) (2000/14/EC Stufe II)
LpA Fahrerohr	78 dB(A) (ISO 6396 dynamischer Test)
Vibrationspegel (EN 12096:1997)	
Hand-Arm-Vibrationen	≤ 2,5 m/s ² (Unsicherheit K = 0,94 m/s ²)
Ganzkörper-Vibrationen	≤ 0,5 m/s ² (Unsicherheit K = 0,29 m/s ²)
Enthält fluoriertes Treibhausgas HFC-134a (GWP 1430). Gasmenge 0,9 kg, CO ₂ -Äquivalent 1,29 t	

Füllmengen

Kraftstofftank	415 l
Kühlsystem	58 l
Motoröl	30,5 l
Drehmomentwandler, Getriebe, Kegelradgetriebe und Lenksystem	48 l
Endantrieb (je Seite)	
D65EX-18	24 l
D65WX-18	27 l
D65PX-18	27 l
Hydraulik Arbeitsausrüstung	62 l
Mehrzahn-Heckaufreißer	7 l
AdBlue®-Tank	23,5 l



Technische Daten

Endantrieb

Typ	Stirnrad- und Planetengetriebe, doppelt untersetzt
Turas	segmentierter, geschraubter Turas für einfachen Austausch

Betriebsgewicht (ca.)

Inklusive Schild, ROPS-Kabine, Fahrer, Standardausrüstung, vorgeschriebener Schmiermittelmenge, Kühlmittel und vollem Kraftstofftank	
D65EX-18 mit Sigmadozer®-Schild	21600 kg
D65EX-18 mit Semi-U-Schild	21500 kg
D65WX-18 mit Sigmadozer®-Schild	22300 kg
D65PX-18 mit geradem Tiltschild	23000 kg

Laufwerk

Aufhängung	Pendelachse
Laufrollenrahmen	großdimensioniertes Monocoque-System
Lauf- und Stützrollen	geschmierte Laufrollen
Ketten	PLUS-Ketten
Kettenspannung	Feder-/Hydraulikspanner

Hydrauliksystem

Typ	CLSS (Closed-centre Load Sensing System) Hydrauliksystem
Alle Steuerventile sind von außen zugänglich beim Hydrauliktank angebracht	
Hauptpumpe	Verstellkolbenpumpe
Max. Fördermenge	255 l/min
Einstellung Überdruckventil	285 kg/cm ²
Steuerventile für Sigmadozer®-Schild oder geraden Tiltschild	
Schildhub	Heben, Halten, Senken und Schwimmen
Schildneigung	Rechts, Halten, Links
Zusätzliche Steuerventile für Mehrzahn-Heckaufreißer	
Aufreißerhub	Heben, Halten, Senken
Aufreißerneigung	Zunehmen, Halten, Abnehmen

Anzahl Zylinder × Durchmesser

Schildtyp	Sigmadozer®	Gerader Tilt. /Semi-U
Schildhub	2 × 90 mm	2 × 90 mm
Schildneigung	-	1 × 125 mm
Schildneigung/ Schnittwinkelverstellung	2 × 125 mm	-
Schildwinkel	-	-

D65EX/WX/PX-18

	D65EX-18	D65WX-18	D65PX-18
Schildtyp	Sigmadozer® Semi-U	Sigmadozer®	Gerader Tiltschild
Anzahl der Laufrollen (je Seite)	7	7	8
Anzahl Bodenplatten (je Seite)	42	42	45
Bodenplattenbreite (Standard)	610 mm	760 mm	915 mm
Aufstandsfläche (ISO16754)	36355 cm ²	45295 cm ²	60115 cm ²
Bodendruck* (ISO16754)	0,52 kg/cm ²	0,42 kg/cm ²	0,33 kg/cm ²
Spurweite	1880 mm	2050 mm	2050 mm
Kettenlänge am Boden	2980 mm	2980 mm	3285 mm

* Inklusive Schild, ROPS-Kabine, hydraulischer Steuereinheit, Fahrer, Standardausrüstung, vorgeschriebener Schmiermittelmenge, Kühlmittel und vollem Kraftstofftank.

Schilde

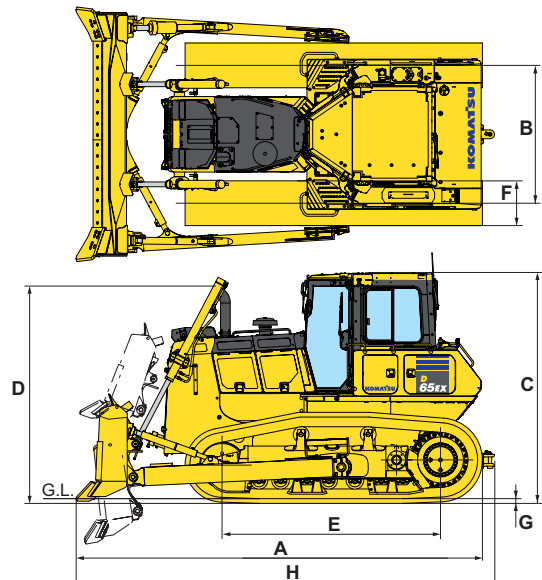
	Länge über alles mit Schild	Schild-volumen	Schild Länge × Höhe	Max. Hubhöhe vom Boden	Max. Einstichtiefe	Max. Tiltweg	Gewicht Baugruppe
D65EX-18 Sigmadozer®-Schild	5680 mm	5,61 m ³	3410 × 1425 mm	1135 mm	620 mm	870 mm	2460 kg
D65EX-18 Semi-U Schild	5725 mm	5,61 m ³	3470 × 1425 mm	1105 mm	550 mm	870 mm	2080 kg
D65WX-18 Sigmadozer®-Schild	5685 mm	5,90 m ³	3580 × 1425 mm	1135 mm	620 mm	770 mm	2540 kg
D65PX-18 Gerader Tiltschild	5870 mm	3,69 m ³	3980 × 1100 mm	1130 mm	570 mm	890 mm	2150 kg

Die Schildkapazität wurde gem. der nach SAE empfohlenen Vorgehensweise J1265 ermittelt.

Abmessungen

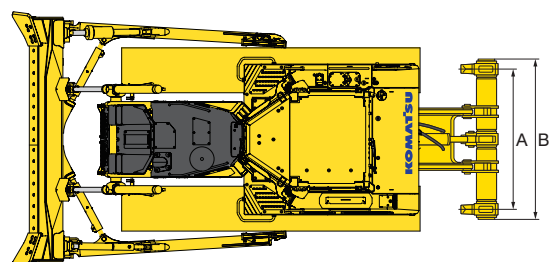
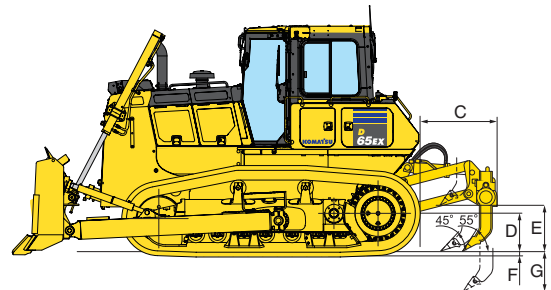
	D65EX-18 Sigmadozer®	D65EX-18 Semi-U Schild	D65WX-18 Sigmadozer®	D65PX-18 Gerader Tiltschild
A	5490 mm	5540 mm	5500 mm	5680 mm
B	1880 mm	1880 mm	2050 mm	2050 mm
C	3160 mm	3160 mm	3160 mm	3160 mm
D	2970 mm	2970 mm	2970 mm	2970 mm
E	2970 mm	2970 mm	2970 mm	3275 mm
F	610 mm	610 mm	760 mm	915 mm
G	65 mm	65 mm	65 mm	65 mm
H	5660 mm	5705 mm	5665 mm	5850 mm

Bodenfreiheit: 415 mm (+ Steghöhe)



Mehrzahn-Heckaufreißer

Typ	hydraulisch betätigter Parallelogramm-Aufreißer
Anz. Reißzähne	3
Gewicht (inkl. hydraulischer Steuereinheit)	1920 kg
Heckaufreißer-Zylinder	1 × 125 mm
A	1900 mm
B	2170 mm
C	1340 mm
D	533 mm
E	640 mm
F	65 mm
G	590 mm



Standard- und Sonderausrüstung

Motor

Komatsu SAA6D114E-6 Niederemissions-Dieselmotor mit Common-Rail-Direkteinspritzung, Turbolader mit Ladeluftkühlung	●
Gemäß Abgasnorm EU Stufe V	●
Anlasser 24 V / 7,5 kW	●
Lichtmaschine 24 V / 90 A	●
Batterien 2 × 12 V / 200 Ah	●
Ansaugstutzen mit Vorreiniger	●
Hydrostatisch betriebener Kühlerventilator mit Umkehrfunktion	●
Automatische Drehzahlrückstellung	●
Einstellbare Leerlaufabschaltung	●
Kühlwasserausgleichstank	●
HD-Kühlermaske	●
Kraftstofffeinfüllsieb	●
Kraftstoffvorfilter (10 Micron) und Feinfilter (2 Micron)	●
Motorhaube und Tankdeckel abschließbar	●
Seitliche Flügeltüren	●
Anlasser 24 V / 11 kW	○

Fahrertrieb und Bremsen

Hydroshift-Automatikgetriebe	●
Automatische Wandlerüberbrückung	●
Dämpfer	●
„Quick Shift“-Betriebsart	●
Hydrostatisches Lenksystem (HSS)	●
PCCS-Fahrbedienhebel	●
Negativ-Gaspedal	●
Bremspedal	●

Laufwerk

PLUS-Ketten	●
HD-Einstegbodenplatten: Sigmadozer®/Semi-U Schild (EX): 610 mm Sigmadozer®-Schild (WX): 760 mm Gerader Tiltschild (PX): 915 mm	●
Laufrollenschutz, Mitte und Endabschnitte	●
Segmentierter Turas	●
Starre Laufrollen	●
Hydraulische Kettenspanner	●
Bauchschutz, Ölwanne und Getriebe	●
HD-Einstegbodenplatten: Sigmadozer®/Semi-U Schild (EX): 510 mm, 560 mm, 660 mm	○
Laufrollenschutz über die gesamte Laufwerkslänge	○

Fahrerhaus

Luftgefederter, beheizbarer, drehbarer Fahrersitz, verstellbar, mit hoher Rückenlehne	●
Sicherheitsgurt mit Kontrollanzeige	●
Aufstiegsfußrasten	●
Klimaautomatik	●
Radio mit Bluetooth®	●
Audioanschluss (MP3-Anschluss)	●
USB-Anschluss zum Aufladen von Mobilgeräten	●
2 × 12 V Stromversorgung (120 W)	●
1 × 24 V Stromversorgung	●
Gedämpfte Kabinenlagerung	●
Scheibenwischer hinten und vorne	●
Scheibenwischer Türen	●
Rückspiegel in der Kabine	●
Heckscheibenheizung	●
Sonnenblende (Heckscheibe)	●
Getränkhalter	●
Ablagefach	●

Wartung

Zweifach-Trockenluftfilter mit automatischer Staubaustragung und Verschmutzungsanzeige	●
Multifunktionsfarbmonitor, videokompatibel, mit elektronischem Kontrollsystem (EMMS) und Eco-Anzeige	●
Wasserabscheider	●
Komtrax – Komatsu Wireless Monitoring System (4G)	●
Komatsu Care – Das Wartungsprogramm für Komatsu-Kunden	●
Werkzeugsatz	●
Halter Fettpresse	●
Spatenhalter	●
Probenentnahmepoints für Öl und Kühlmittel	●

Hydrauliksystem

Schildhydraulik	●
Hydraulik für Heckaufreißer (EX/WX)	●
Einhebel-Schildsteuerung	●
Hydraulik für Heckaufreißer (Nachrüstsatz)	○

LED-Beleuchtung

Scheinwerfer: 4 vorne und 2 hinten	●
Zusatzscheinwerfer, hinten	●

Sicherheitsausrüstung

Stahlkabine, entspricht ISO 3449 FOPS Standard, ISO 3471, SAE J1040 und APR88 ROPS Standard	●
Rückfahralarm	●
Signalhorn	●
Rückfahrkamera	●
Batterie Hauptschalter	●
Motorhaube und Tankdeckel abschließbar	●
Verzurrösen	●
Feuerlöscher	○
Erste-Hilfe-Satz	○

Schilde

Gerader Tiltschild 3,69 m ³ (PX)	●
Sigmaschilder®-Schild 5,61 m ³ mit hydraulischer Schnittwinkelverstellung (EX)	●
Sigmaschilder®-Schild 5,9 m ³ mit hydraulischer Schnittwinkelverstellung (WX)	●
Semi-U Tiltschild, 5,61 m ³ (EX)	○

Anbaugeräte

Frontzughaken	●
Zugmaul (nicht mit Heckaufreißer)	●
Gegengewicht mit Zugmaul	○
Starres Zugmaul	○
Mehrzahn-Heckaufreißer mit Parallelogrammkinematik	○

Weitere Ausrüstungen auf Anfrage

- Standardausrüstung
- Sonderausrüstung



Es sind zahlreiche Schilde und Anbaugeräte für Ihre Maschine erhältlich. Ihr Komatsu-Distributor steht Ihnen bei der Wahl der passenden Sonderausrüstung gerne zur Verfügung.

Angaben unverbindlich, Änderungen vorbehalten. Abbildungen können von der Standardausführung abweichen. Die Standardausrüstung und Sonderausrüstung können regional unterschiedlich ausgeführt sein.

Ihr Komatsu-Partner:

KOMATSU

[komatsu.eu](https://www.komatsu.eu)

